

## Bauanleitung

**Bausatz 1084/09 HOe**  
**Bausatz 1084/12 HOM**

**Diesellokomotive V 29 Deutscher Eisenbahn Verein (DEV)**  
 seit 2001  
 (ehemals DB V 29 952, MEG/SWEG V 29.01)  
**Spurweite 1000 mm**

## Stückliste

Bitte kontrollieren Sie vor dem Öffnen der Beutel anhand der folgenden Stückliste die Vollständigkeit der Teile. Der Inhalt ist genau gezählt und gewogen. Sollte dennoch ein Teil fehlen oder defekt sein, so senden Sie uns bitte den ganzen Beutel ungeöffnet zurück. Nur so können wir Ersatz leisten.

Teil-Nr.	Stück	Bezeichnung	Best.-Nr.	Teil-Nr.	Stück	Bezeichnung	Best.-Nr.
<b>Beutel 1</b>				<b>Beutel 6</b>			
1	1	Dach	20.242	33	2	Modellkuppelhaken	21.018
2	1	Drahtgewebe	24.681	34	2	Originalhaken	21.018
3	2	Umlauf	21.621	35	2	Puffer	21.018
4	2	Führerhausseitenwand	20.244	72	2	Fallhaken	21.045
5	2	Führerhausstirnwand	20.243	73	2	Fallhakenpuffer	21.043
<b>Beutel 2</b>				62	1 Paar	Originalkupplungen	21.051
6	1	Vorbaudeckel, glatt	20.246	61	2	Führerhausaufstiege	21.061
7	1	Vorbaudeckel mit Klappen	20.247	31	2	Schienenräumer	21.160
8	2	Vorbaustirnwand	20.245	79	2	Kleine Bremsschläuche DEV	21.174
12	1	Werkzeugkasten	20.254	87	2	große Bremsschläuche DEV	21.174
14	1	Heizung	20.253	38	2	Klappen f. Vorbaustirnwand	21.622
15	1	Batteriekasten	20.252	39	4	Scheinwerfer	21.622
<b>Beutel 3</b>				40	4	Rücklichter	21.622
16	2	Achslagerblenden, rechts	21.608	41	2	Einfüllstutzen	21.622
78	2	Achslagerblenden, links	21.608	42	2	Dichtungsleisten	21.623
17	2	Pufferbohle	21.609	22	2	Auspufftopf, rechts	21.623
18	2	innerer Rahmenabschluß	21.609	23	2	Auspufftopf, links	21.623
19	1	innerer Puffer	21.609	56	2	Spitzenlichter mit Schirm	21.623
21	2	Pufferbohlenvorsatz DB	21.609	95	2	Spitzenlichter ohne Schirm	21.623
24	2	Umlaufträger	21.068	96	2	Schalthebel A	21.623
25	1	Luftkessel	21.069	97	2	Schalthebel B	21.623
63	8	lange Griffstangenhalter	21.843	98	2	Schalthebel C	21.623
64	16	kurze Griffstangenhalter	21.842	44	4	Griffstangen mit Ring	21.625
75	2	Türgriffe	21.856	47	2	Steckdosen	21.625
76	8	Klappengriffe	21.858	48	4	Dachhaken	21.625
<b>Beutel 4</b>				49	1	Doppelhorn	21.625
46	4	Scheibenwischer	20.118	50	1	Tachowelle	21.624
80	2	Armaturentafeln	20.116	51	1	Leitungssatz mit Filtertopf	21.624
81	2	Unterlagscheiben, rechteckig	20.116	52	1	Dachlüfter	21.624
82	2	Vorbauseiten, links	20.116	53	2	Lüfter, flach	21.624
83	2	Vorbauseiten, rechts	20.116	54	4	kleine Lüfter	21.624
84	2	Lüfterjalousien, links	20.116	55	4	große Lüfter	21.624
85	2	Lüfterjalousien, rechts	20.116	99	1	Hutze, seitlich am Vorbau	21.624
100	2	DEV-Schilder V29	20.116	58	2	Pfeifen	21.624
<b>Beutel 5</b>				<b>Beutel 7</b>			
65/66	1	Draht, Ms Ø 0,4 mm	24.692	28	1	Fahrwerk, komplett montiert, HOe oder HOM	1080/49 1080/42
91	1	Draht, Ms Ø 0,3 mm	24.693				
87	2	Schrauben DIN 84 M 1,4x6	24.657				
69	4	Schrauben DIN 963 M 1,4x2	24.673				
86	6	Schrauben DIN 84 M 1,4x3	24.667				
70	2	Schrauben DIN 84 M 1,4x2	24.649				
90	1	Lichtleitstab Ø 1,0 mm	24.590				
67	1	Fensterstreifen	24.999				
	1	Beschriftungssatz	29.1084				

## **ALLGEMEINE HINWEISE**

### **WICHTIG – BITTE UNBEDINGT VOR BAUBEGINN LESEN**

Nehmen Sie nur die gerade benötigten Teile aus den Beuteln.  
Entgraten Sie alle Teile sorgfältig. Gußteile trennen Sie am besten mit einer Laubsäge oder mittels Trennscheibe vom Anguß.

Bevor Sie die Teile abtrennen, vergewissern Sie sich über die richtige Schnittstelle. Dann prüfen Sie den exakten Sitz der Teile vor dem Befestigen durch „trockenes“ Anpassen. Dies ist immer erforderlich und besonders bei dünnen oder gebogenen Teilen, die sich in der Packung gern verziehen.

Bitte bedenken Sie, daß Messing- und Weißmetallgußteile einzeln und manuell in Gummiformen hergestellt werden. Dies kann zu leichten Maßschwankungen führen, ist aber kein Herstellungsfehler.

Sollte trotz genauer Kontrolle ein Teil Grund zur Beanstandung geben, tauschen wir Ihnen dieses gern aus. Wir haben auch Verständnis dafür, daß zuweilen dieses oder jenes Teil bei der Verarbeitung zerstört wird. Darum können Sie bei uns alle Teile unter Angabe der Artikelnummer extra beziehen. Allerdings können manche Ätzteile oder Gußteile nur im kompletten Satz (d.h. verschiedene Teile mit gleicher Artikelnummer) verschickt werden.

Folgendes Werkzeug sollten Sie sich zurechtlegen und auf einwandfreie Funktion überprüfen. Kleiner Uhrmacherschraubenzieher (1,5 und 2,5 mm), spitze Pinzette und eine nicht ganz so spitze Pinzette, die dafür aber etwas kräftiger ist, quasi als Mittelding zwischen Zange und Pinzette, mittlere Haushaltsschere, Laubsäge und/oder Bohrzweig, Stichlochfeile Hieb 5, diverse Nadelfeilen, diverse Bohrer (Durchmesser siehe Bauanleitung), wasserfestes Schmirgelpapier (Körnung 180 – 320) und natürlich als wichtigstes Utensil Lötstation oder LötKolben. Ideal ist auch kleiner Schraubstock mit glatten Backen, den Sie mittels Kugelgelenk in die gewünschte Position schwenken können.

Beim Farbauftrag mit Sprühdosen verdeckt die Lackierung meist feine Einzelheiten, besonders Nieten und dünne Linien. Die Pinsellackierung sollten Sie ohnehin nur bei farblich abgesetzten Kleinteilen anwenden. Ideal zum Lackieren ist eine kleine Heilmackieranlage mit Kompressor und Spritzpistole.

Da Sie sicherlich nicht nur dieses Modell bauen, sollten Sie die Investition tätigen. Außerdem hat sich nach wenigen Modellen die Anschaffung rentiert, denn der Einsatz von Farbmitteln ist wesentlich geringer, das Ergebnis wesentlich schöner und der unangenehme Farbnebel hält sich in Grenzen.

Alle Teile sind im Karton bisweilen einer gewissen Belastung durch die anderen Beutel ausgesetzt und können sich so leicht aus der Form bringen lassen. Prüfen Sie daher besonders Fahrwerk und Ätzplatten zuerst durch Augenschein in Längs- und Querrichtung. Die Teile dürfen keinesfalls in sich verwunden sein.

Bei Anregungen oder Wünschen, die Ihnen am Herzen liegen, schreiben Sie uns oder rufen Sie uns an. Wir hören zu und helfen weiter.

**Und nun viel Spaß beim Bauen!**

## Bausatz

1080/09 HOe	1080/12 HOM	Diesellokomotive DB V 29 952 Nagold Altensteig (1956-1967)
1081/09 HOe	1081/12 HOM	Diesellokomotive DB V 29 951-953 Pfalzbahnen (1952-1956)
1082/09 HOe	1082/12 HOM	Diesellokomotive MEG / SWEG V 29.01 (1967-1980)
1084/09 HOe	1084/12 HOM	Diesellokomotive Deutscher Eisenbahn Verein (DEV) V 29
1088/09 HOe	1088/12 HOM	Diesellokomotive DB V 29 951 und V 29 953 Walhallabahn (1956 - 1970)

Der Bauplan gilt für alle Varianten und zeigt dabei auch Teile, die nicht in allen Bausätzen enthalten sind.  
Die Stückliste gibt hierüber Aufschluß.

## Das Vorbild

Diesellokomotive V 29

Für die Meterspurstrecken der Bundesbahn in der Pfalz wurden Anfang der fünfziger Jahre neue, leistungsfähige Lokomotiven benötigt, die die alten noch aus der Zeit der Jahrhundertwende stammenden Dampfloks ablösen sollten.

Erforderlich waren Loks robuster Bauart mit guter Streckensicht, geringer Achslast und möglichst niedrigen Unterhaltskosten. Die Bundesbahn entschied sich zugunsten des Entwurfs der Firma Jung und ließ drei Loks in Meterspur der Baureihe V 29 bauen. Die Loks leisteten 2x 145 PS und waren für 40 km/h zugelassen, Achsfolge B'B' dh. prinzipiell handelt es sich bei dieser Konstruktion um zwei zusammengekoppelte Köf II und einem mittig gelenkig aufgesetztem Führerhaus.

Nach Einstellung der Pfalzstrecken wurden die V 29 951 und 953 auf die DB-Walhalla-Bahn nach Regensburg versetzt. Bis Ende 1968 wurden sie hier eingesetzt, dann wurden V 29 951 und 953 nach Auflassung der Walhalla-Bahn im Alter von nur 18 Jahren verschrottet.

Die V 29 952 gelangte schon 1956 zur württembergischen Meterspurstrecke Nagold-Altensteig in den Schwarzwald. 1969 war auch das Altensteigerle am Ende.

1970 wurde die V 29 952 an die Mittelbadische Eisenbahnen verkauft. Hier wurde sie umgezeichnet und als V 29-01 im Rollwagenverkehr eingesetzt. Mit Fusion der MEG und SWEG 1978 wurde der bisher rote Anstrich in die SWEG-typische gelbe Lackierung mit blauem Zierstrich geändert. 1981 wurde diese Meterspurstrecke der SWEG eingestellt.

Die Deutsche Gesellschaft für Eisenbahngeschichte (DGEG) erwarb die Lok und stellte sie in Viernheim aus. Nach Auflösung des DGEG-Museums stand die Lok bis 1997 abgestellt in einem Betonwerk bei Bruchhausen.

Am 15. März 1997 wurde die nicht betriebsfähige Lok an den Deutschen Eisenbahn-Verein in Bruchhausen-Vilsen übergeben. Zur Restaurierung wurde die V29 in die Blankenburger Werkstätte überführt. Am 9. Juni 2001 kehrte sie wieder zurück in das Niedersächsische Kleinbahnmuseum. Seit 1. Mai 2002 steht die Lok als DEV V 29 wieder im Betrieb und verkehrt seitdem auf der Museumsbahnstrecke des DEV.

## Das Modell

Vor Baubeginn machen Sie sich bitte mit den Abbildungen vertraut und nehmen Sie die Bauteile hinzu. Entnehmen Sie die Bauteile aber erst aus den Verpackungsbeutel, wenn der Einbau ansteht.

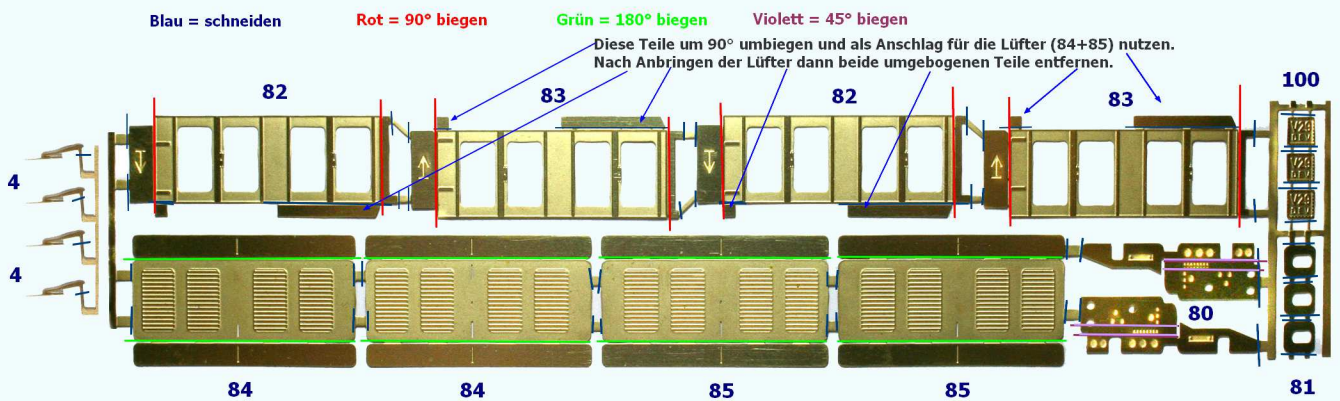
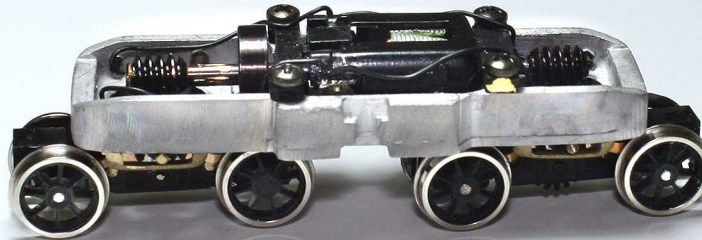
Aus den Fotos entnehmen Sie alle Schnitte, Bohrungen - sofern sie nicht bereits ab Werk angebracht sind-, Biegungen sowie weitere Hinweise.

Auf die inneren Enden der beiden Drehgestelle wird der Umlaufträger (24) an der inneren Bohrung mit je einer Schraube M 1,4 x 2 (70) geschraubt.

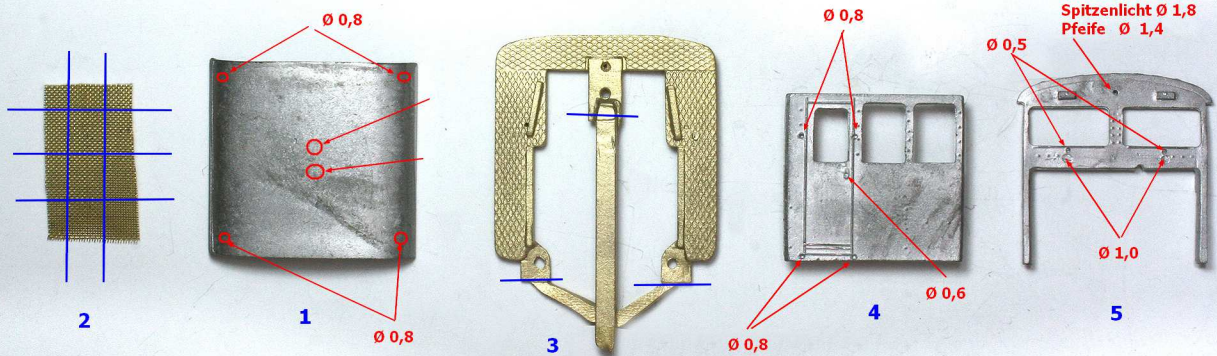
Die Schraube (70) darf keinesfalls oben aus dem Umlaufträger heraus schauen, ggfs. plan schleifen.

Der Umlauf (3) wird mit 2 Senkschrauben M 1,4 x 2 (69) an den Umlaufträger geschraubt. Am äußeren, vorderen Ende wird der Umlauf abschließend mit dem Drehgestell mittels einer Schraube M 1,4 x 3 (86) verschraubt.

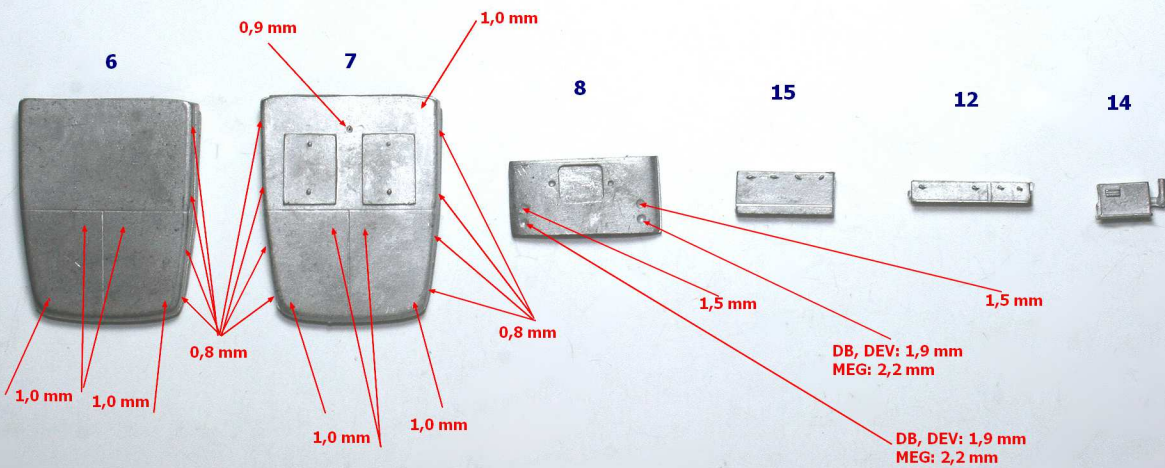
Die komplettierten Drehgestellblenden (16, 78 etc.) werden ebenfalls mit 2 Schrauben M 1,4 x 3 (86) vorn und hinten an den Umlaufträgern (24) und den Umläufen (3) verschraubt.



Blau = schneiden    Rot = Bohren Ø mm



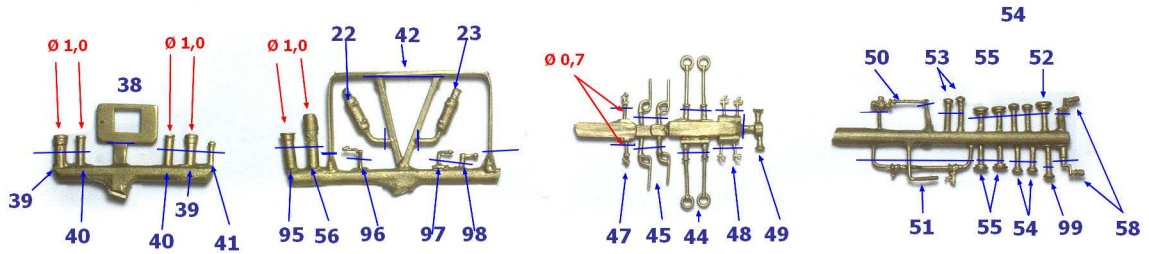
Rot = Bohren Ø mm



alle Bohrungen von den Körnungen an der Unterseite ausführen



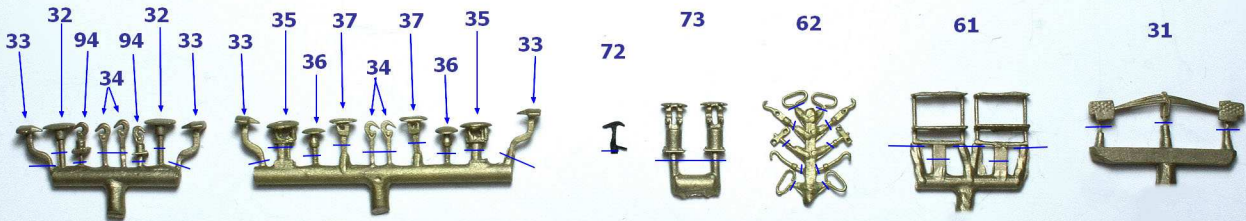
Blau = schneiden      Rot = bohren Ø mm



Blau = schneiden



Blau = schneiden



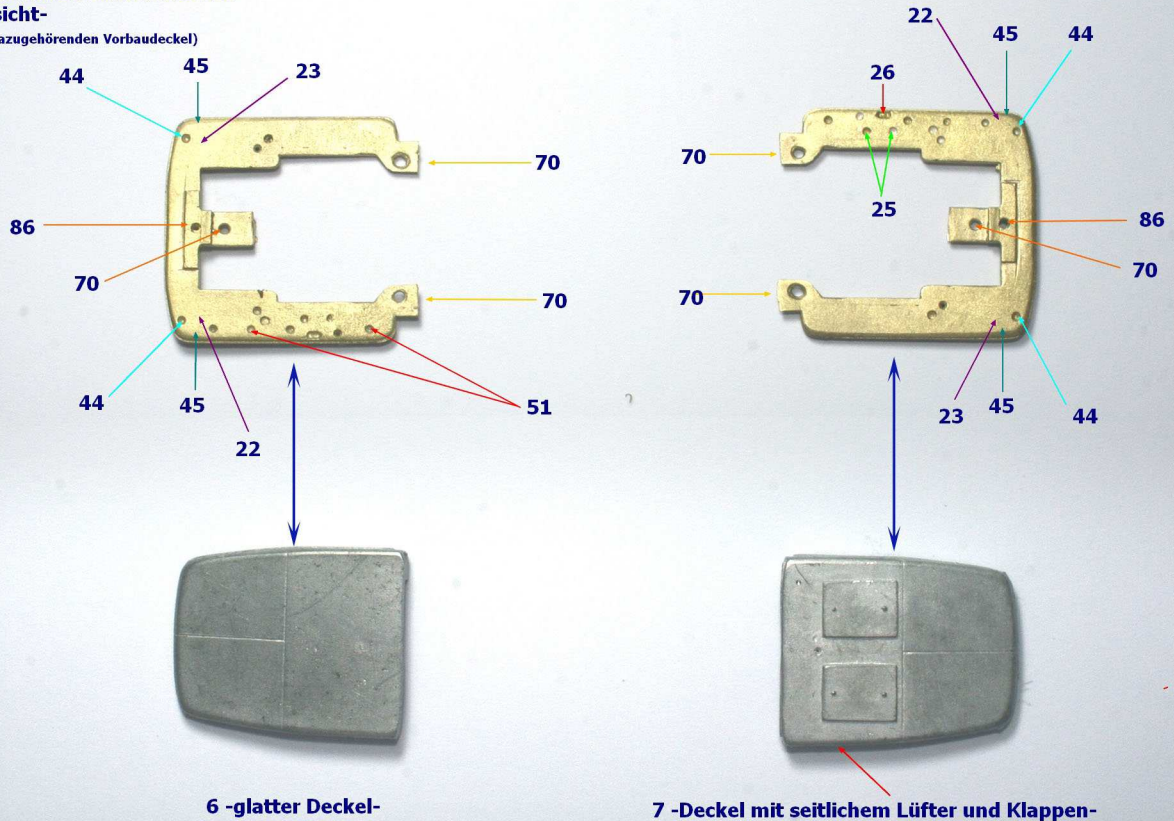
Blau = schneiden



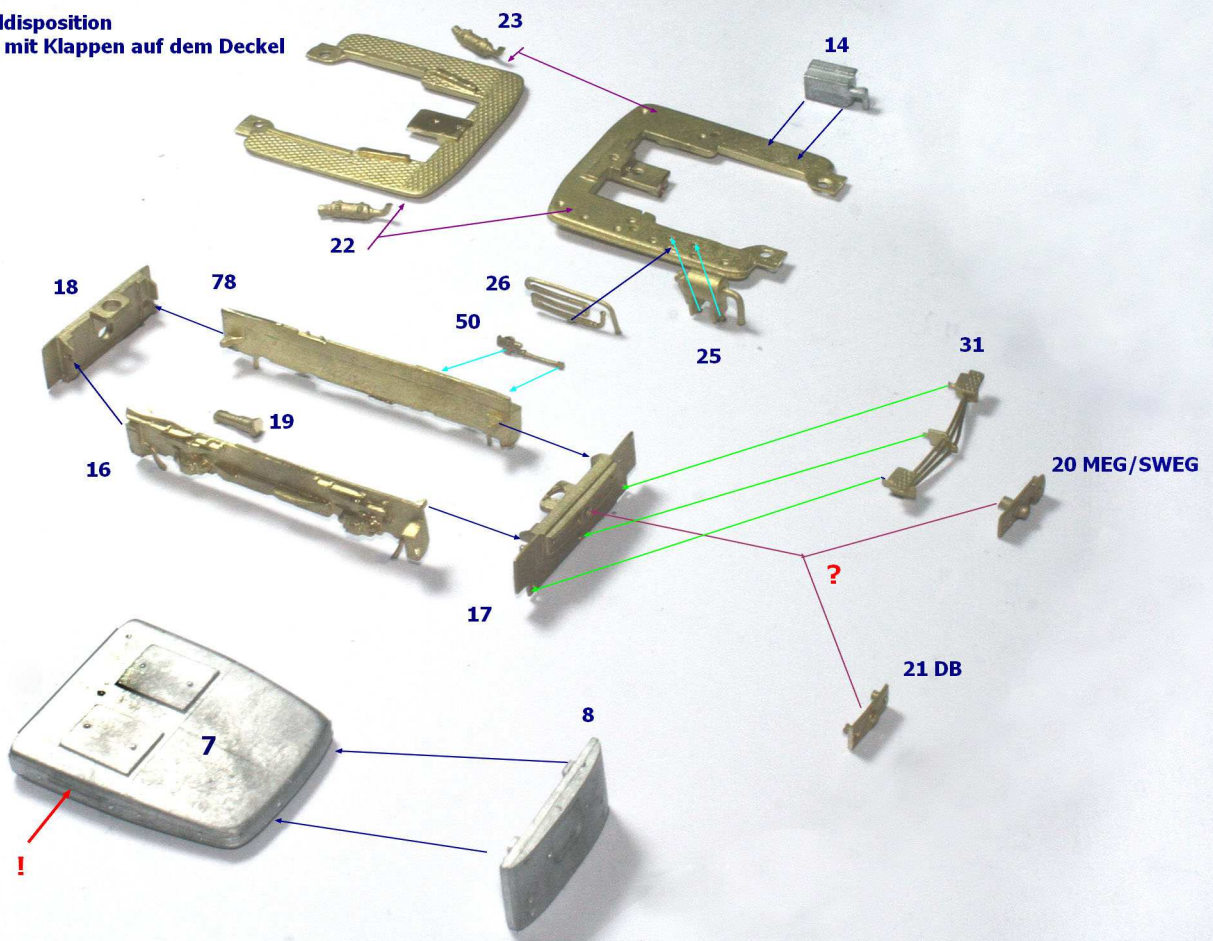


## Disposition an den Umlaufblechen -Untersicht-

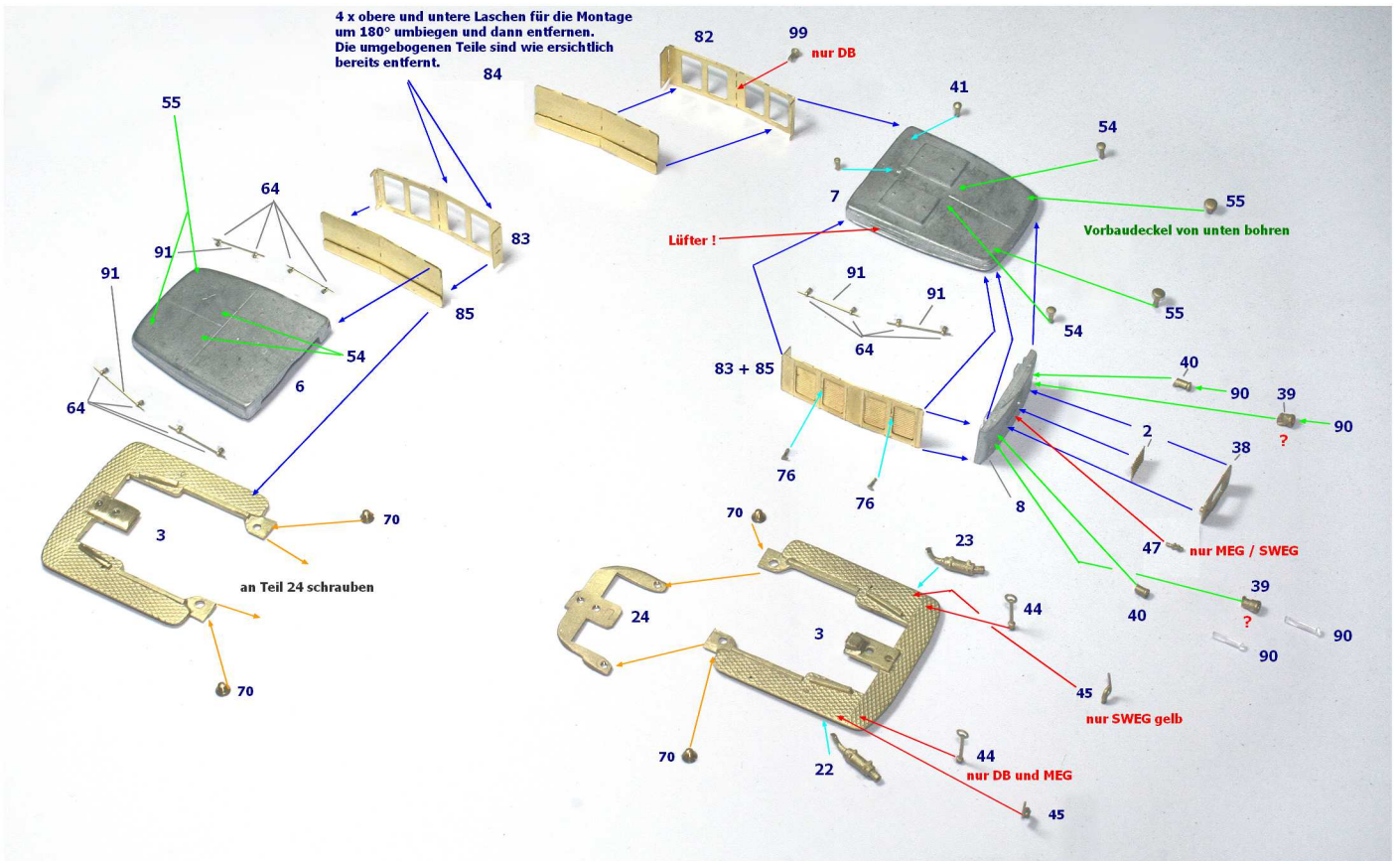
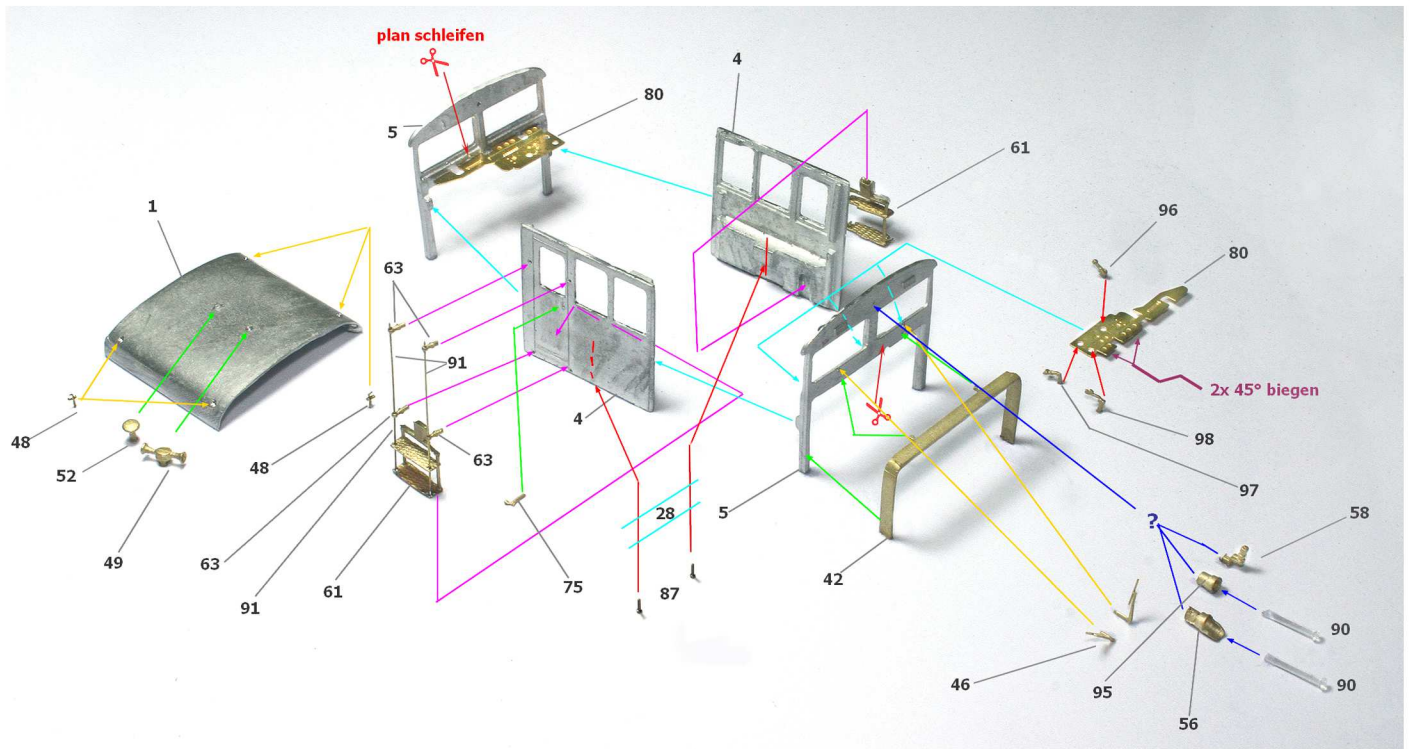
(darunter die dazugehörigen Vorbaudeckel)



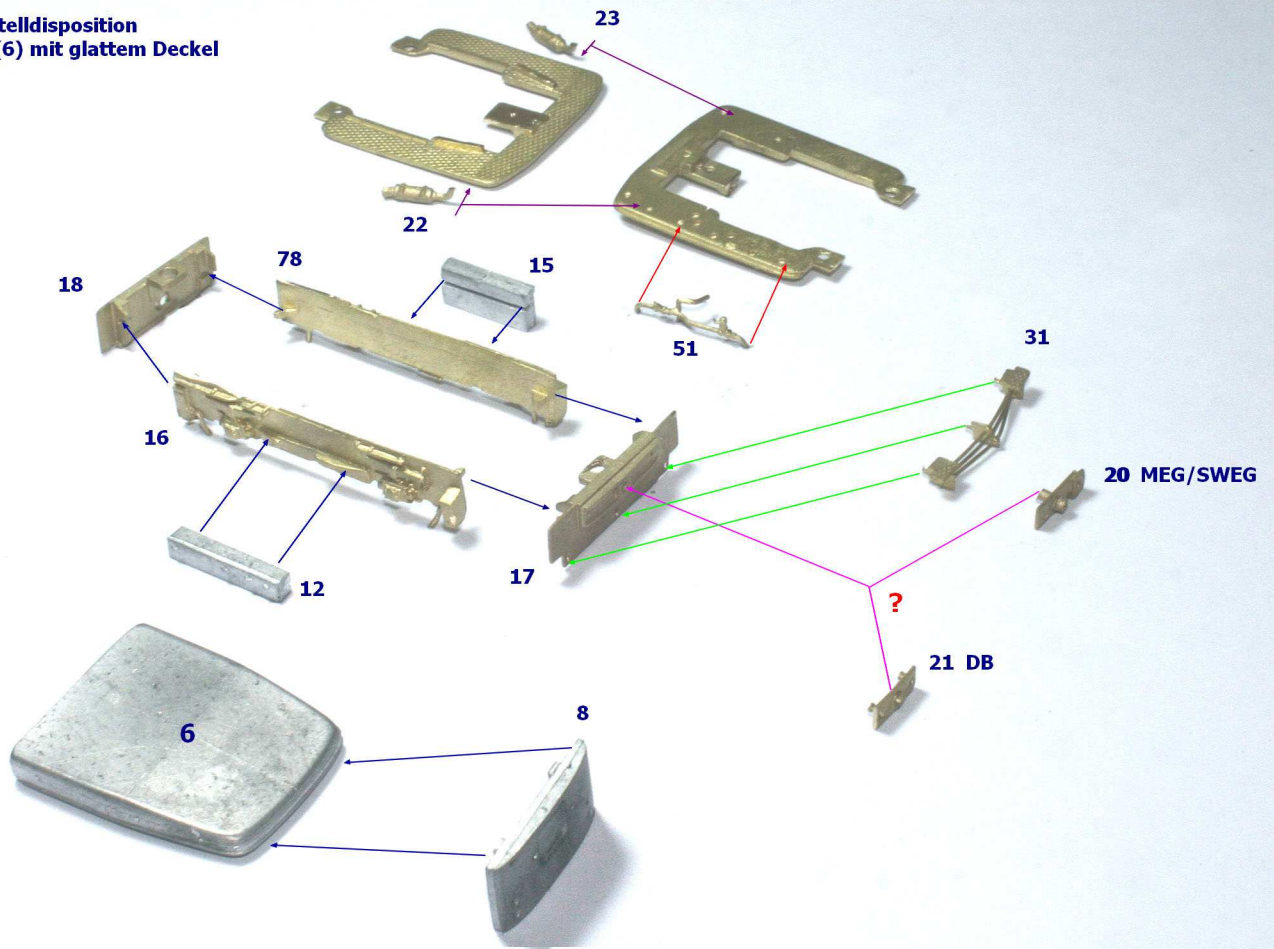
## Drehgestelldisposition Vorbau (7) mit Klappen auf dem Deckel



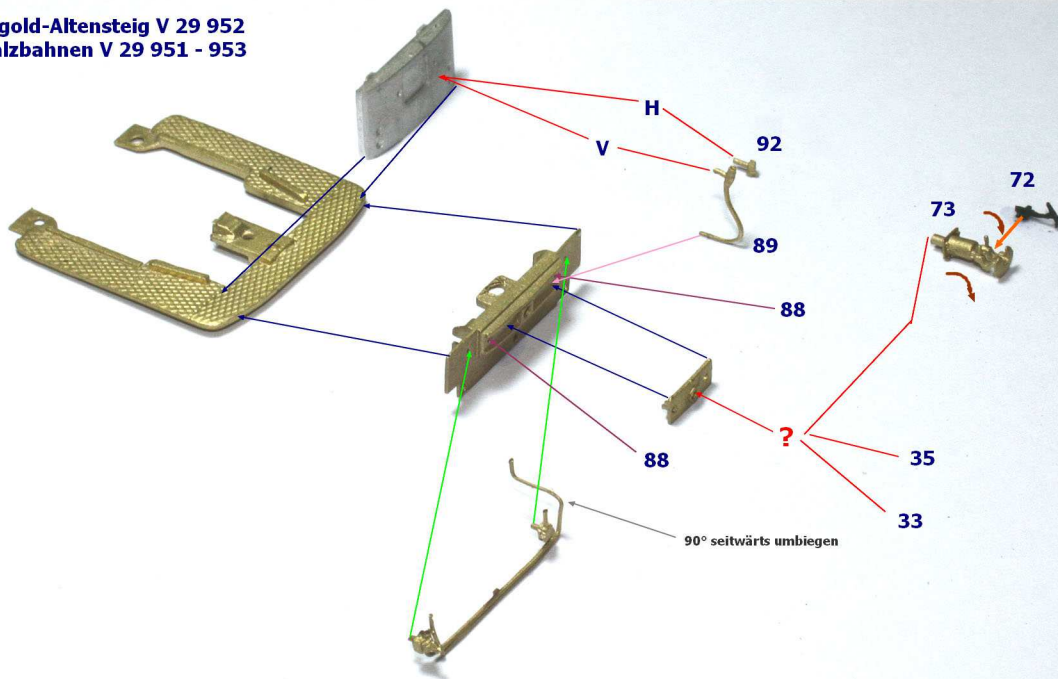




**Drehgestelldisposition  
Vorbau (6) mit glattem Deckel**

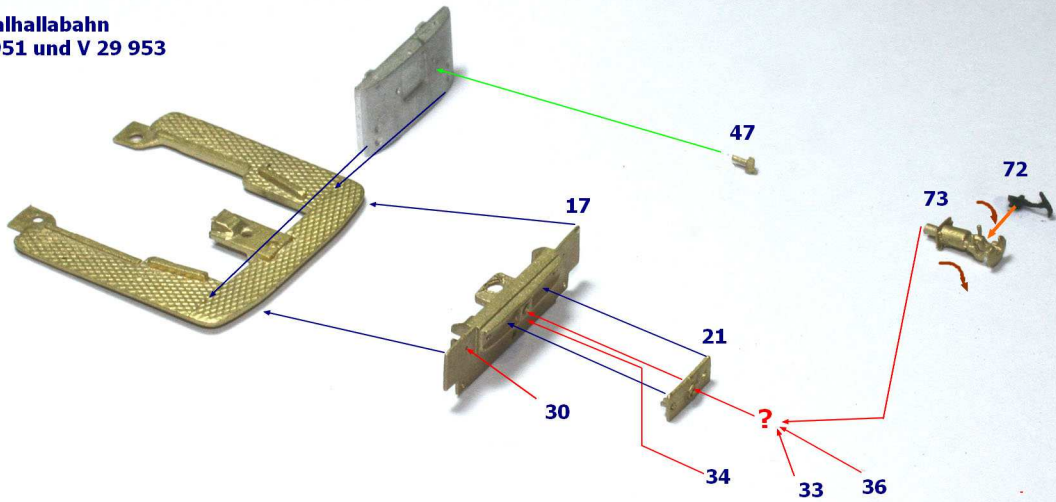


**DB Nagold-Altensteig V 29 952  
DB Pfalzbahnen V 29 951 - 953**

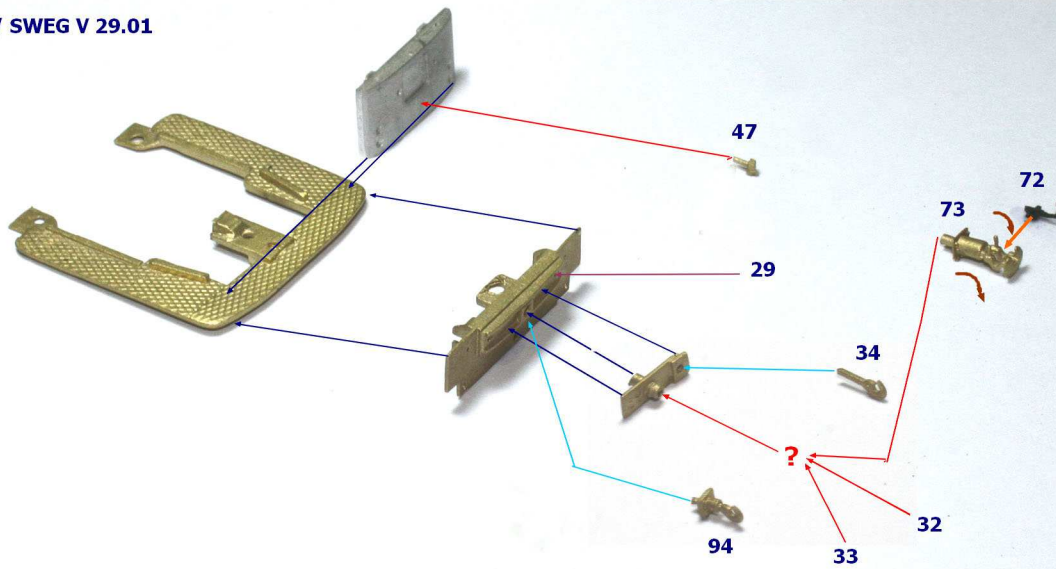




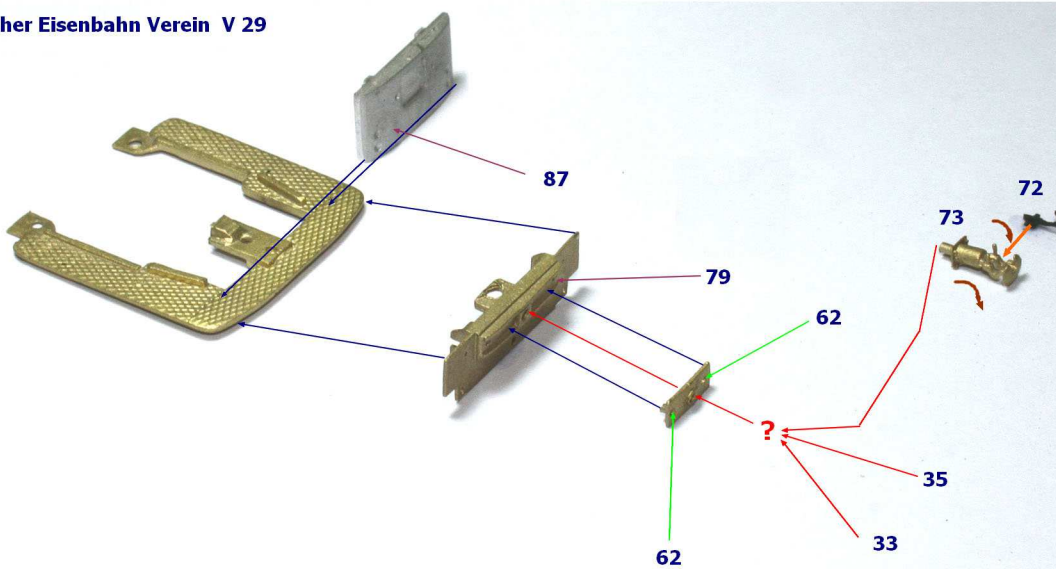
DB Walhallabahn  
V 29 951 und V 29 953



MEG / SWEG V 29.01

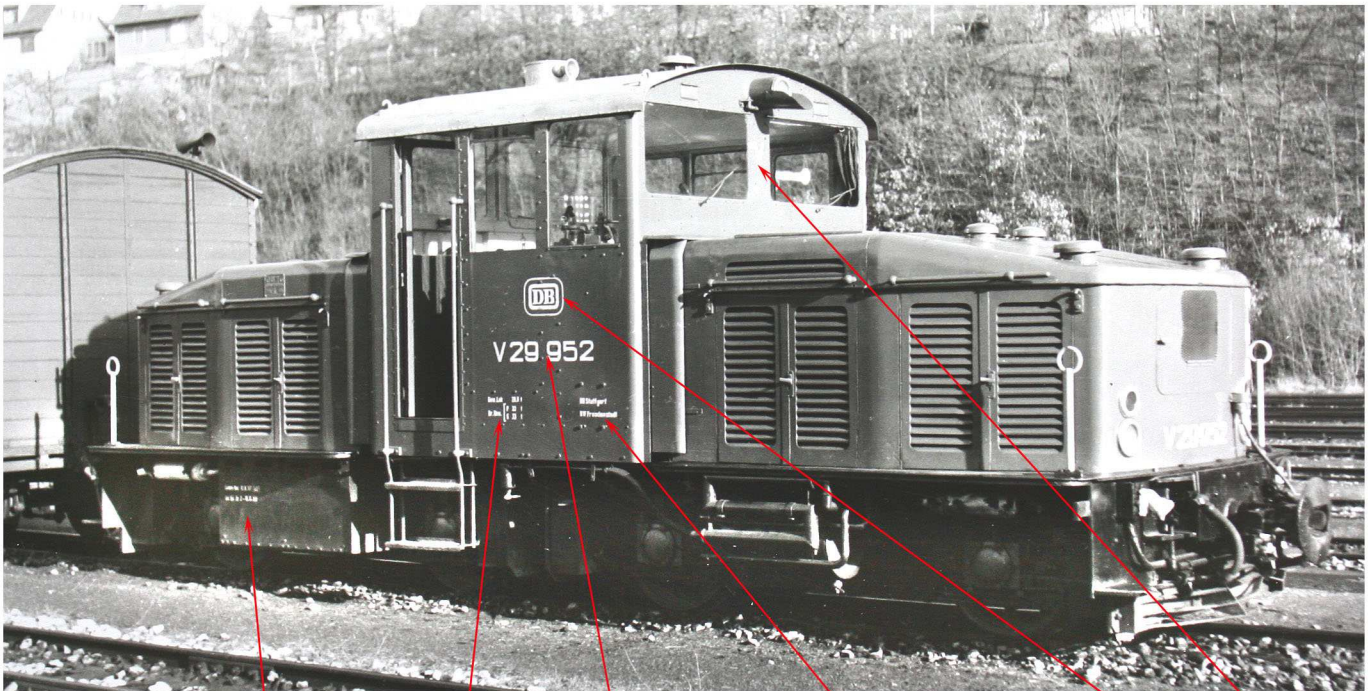


Deutscher Eisenbahn Verein V 29





## Lackierung und Beschriftung Deutsche Bundesbahn -alle Varianten-



Beschriftung: Unt.-Daten AW Nürnberg    Gewicht    Lok-Nr.    Bw BD    DB-Keks Deutsche Bundesbahn    V / H

Die rot-weißen Warnbaken trug nur die V 29 952 auf der Linie Nagold-Altensteig, zeitweise auch nur einseitig (siehe Foto oben)



Lackierschema:  
 Fahrwerk komplett, Griffstangen (zeitweise), Aufstiege: schwarz  
 Dach, Griffstangen (zeitweise): dunkles Aluminiumsilber  
 Aufbau: purpurrot (RAL 3004)  
 Auspufftöpfe: rostbraun