

Bauanleitung

Bausatz 1361/12 HOm 12 mm
1361/09 HOe 9 mm

Deutsche Reichsbahn VT 137 531 - 137 532
Franzburger Kreisbahn 1121 + 1124

Spurweite 1000 mm

Stückliste

Bitte kontrollieren Sie **vor** dem Öffnen der Beutel anhand der folgenden Stückliste die Vollständigkeit der Teile. Der Inhalt ist genau gezählt und gewogen. Sollte dennoch ein Teil fehlen oder defekt sein, so senden Sie uns bitte den **ganzen** Beutel **ungeöffnet** zurück. Nur so können wir Ersatz leisten.

Teil-Nr.	Stück	Bezeichnung	Best.Nr.	Teil-Nr.	Stück	Bezeichnung	Best.-Nr.
<u>Beutel 1</u>				<u>Beutel 6</u>			
1	1	Dach	20.619	59	4	Drehgestellseiten	21.301
2	1	Sitzleiste, links	20.623	60	2	Drehgestellkopfstücke vorn	21.258
3	1	Sitzleiste, rechts	20.624	61	2	Drehgestellkopfstücke hinten	21.258
				62	4	Trittkästen	21.245
				63	2	Pfeifen	21.169
				64	1	Tankstutzen	21.169
				65	1	Auspuff	21.169
				66	1	Ofenrohr	21.169
				67	1	Toilettenrohr	21.169
				68	1	Bodenaggregate mit Tank u.a.	21.148
				69	1	Bodenaggregate mit Auspuff u.a.	21.149
<u>Beutel 2</u>				<u>Beutel 7</u>			
4	1	Seitenwand, links	20.620	70	4	Regenrinnen	21.730
5	1	Seitenwand, rechts	20.621	71	2	Puffer	21.017
6	2	Fronten	20.618	73	2	Haken unter Puffer	21.017
				74	2	Modellkuppelhaken	21.017
				75	2	Bremsschläuche DR + FKB	21.175
				76	2	Pufferhülsen DR + FKB	21.157
				77	2	Spitzenlichter	21.464
				78	4	Scheinwerfer	21.450
				79	4 Paar	Fahrhebel	21.461
				80	2	Handräder	21.558
				81	4	Signalhalter	21.442
				82	1 Paar	Originalkupplungen	21.051
				83	2	Fallhaken	21.045
				84	2	Fallhakenkupplungschaft	21.103
<u>Beutel 3</u>				<u>Beutel 8</u>			
7	2	Dachspanten	20.625	1		Fahrwerk HOm	1361/42
8	1	Trennwand, ganze Breite	20.628	oder		Fahrwerk HOe	1361/49
9	1	Decoderfachdeckel	20.626				
10	2	Fahrersitze	20.627				
11	1	Fensterfüllstück	20.631				
<u>Beutel 4</u>							
41	2	Scheibenwischer	20.125				
42	2	Sonnenblenden	20.125				
43	8	Fenstergriffe	20.125				
44	4	Zurrhaken	20.125				
45	2	Zuglaufschilder	20.125				
46	4	Türgriffe	20.125				
	1 Blatt	Beschriftung	29.1361				
<u>Beutel 5</u>							
50	1	Lichtleitstab 1,0 mm	24.590				
51	1	Grünlasfenster	24.997				
52	8	Schrauben M 1,4 x 4, DIN 84	24.651				
53	3	Schrauben M 1,4 x 3, DIN 84	24.667				
54	2	L-Profile 1x1 mm					
56		Draht Messing D=0,3 mm					
		Fensterstreifen	24.999				

Alle Teile sind auch einzeln unter Angabe der **Art.-Nr.** erhältlich

ALLGEMEINE HINWEISE

WICHTIG – BITTE UNBEDINGT VOR BAUBEGINN LESEN

Nehmen Sie nur die gerade benötigten Teile aus den Beuteln.
Entgraten Sie alle Teile sorgfältig. Gußteile trennen Sie am besten mit einer Laubsäge oder mittels Trennscheibe vom Anguß.

Bevor Sie die Teile abtrennen, vergewissern Sie sich über die richtige Schnittstelle. Dann prüfen Sie den exakten Sitz der Teile vor dem Befestigen durch „trockenes“ Anpassen. Dies ist immer erforderlich und besonders bei dünnen oder gebogenen Teilen, die sich in der Packung gern verziehen.

Bitte bedenken Sie, daß Messing- und Weißmetallgußteile einzeln und manuell in Gummiformen hergestellt werden. Dies kann zu leichten Maßschwankungen führen, ist aber kein Herstellungsfehler.

Sollte trotz genauer Kontrolle ein Teil Grund zur Beanstandung geben, tauschen wir Ihnen dieses gern aus. Wir haben auch Verständnis dafür, daß zuweilen dieses oder jenes Teil bei der Verarbeitung zerstört wird. Darum können Sie bei uns alle Teile unter Angabe der Artikelnummer extra beziehen. Allerdings können manche Ätzteile oder Gußteile nur im kompletten Satz (d.h. verschiedene Teile mit gleicher Artikelnummer) verschickt werden.

Folgendes Werkzeug sollten Sie sich zurechtlegen und auf einwandfreie Funktion überprüfen. Kleiner Uhrmacherschraubenzieher (1,5 und 2,5 mm), spitze Pinzette und eine nicht ganz so spitze Pinzette, die dafür aber etwas kräftiger ist, quasi als Mittelding zwischen Zange und Pinzette, mittlere Haushaltsschere, Laubsäge und/oder Bohrzweig, Stichlochfeile Hieb 5, diverse Nadelfeilen, diverse Bohrer (Durchmesser siehe Bauanleitung), wasserfestes Schmirgelpapier (Körnung 180 – 320) und natürlich als wichtigstes Utensil Lötstation oder LötKolben. Ideal ist auch kleiner Schraubstock mit glatten Backen, den Sie mittels Kugelgelenk in die gewünschte Position schwenken können.

Beim Farbauftrag mit Sprühdosen verdeckt die Lackierung meist feine Einzelheiten, besonders Nieten und dünne Linien. Die Pinsellackierung sollten Sie ohnehin nur bei farblich abgesetzten Kleinteilen anwenden. Ideal zum Lackieren ist eine kleine Heimlackieranlage mit Kompressor und Spritzpistole.

Da Sie sicherlich nicht nur dieses Modell bauen, sollten Sie die Investition tätigen. Außerdem hat sich nach wenigen Modellen die Anschaffung rentiert, denn der Einsatz von Farbmitteln ist wesentlich geringer, das Ergebnis wesentlich schöner und der unangenehme Farbnebel hält sich in Grenzen.

Alle Teile sind im Karton bisweilen einer gewissen Belastung durch die anderen Beutel ausgesetzt und können sich so leicht aus der Form bringen lassen. Prüfen Sie daher besonders Fahrwerk und Ätzplatten zuerst durch Augenschein in Längs- und Querrichtung. Die Teile dürfen keinesfalls in sich verwunden sein.

Bei Anregungen oder Wünschen, die Ihnen am Herzen liegen, schreiben Sie uns oder rufen Sie uns an. Wir hören zu und helfen weiter.

Und nun viel Spaß beim Bauen!

Zum Vorbild

Dieselmotoren FKB 1121, 1124, T 1 - T 2
Dieselmotoren DR 137 531-137 532
Beiwagen DR VB 147 562
Dieselmotoren DEV T 42

1935 begann mit der Indienstellung des ersten Dessauer Triebwagens - der zu einer Serie von 6 ähnlichen Fahrzeugen gehört - das Dieselzeitalter bei den Franzburger Kreisbahnen (FKB). Als FKB Nr. 1121 bewährte sich das Fahrzeug ausgezeichnet und für den zunehmenden Personenverkehr an der Ostseeküste wurde 1939 ein weiterer baugleicher Triebwagen (FKB 1124) in Dienst gestellt. Das ältere Fahrzeug erlitt im Krieg erhebliche Schäden. Nach Übernahme durch die Deutsche Reichsbahn im Jahre 1949 wurden die Antriebsanlage nicht wieder Instand gesetzt, sondern komplett entfernt. Trotzdem hatte der Triebwagen noch die DR VT 137 531 erhalten. Der jüngere Triebwagen wurde als VT 137 532 bei der DR eingereiht.

Zum Beiwagen umgebaut und als VB 147 562 bezeichnet wurde der ehemalige Triebwagen VT 137 531 meist dem Schwesterfahrzeug VT 137 532 angehängt. Nach Einstellung der Franzburger Kreisbahn ist der VB verschrottet worden. Der VT 137 532 hingegen wurde gründlich aufgearbeitet und 1974 für DM 12000 an den Deutschen Eisenbahn Verein in Bruchhausen-Vilsen verkauft. Seither verkehrt der nun als T 42 bezeichnete Triebwagen im äußerst gepflegtem Zustand im Museumsbahnverkehr.

Zum Modell

Entgraten und putzen Sie bitte alle Weißmetallteile und fügen Sie sie ohne Klebstoff (trocken) zusammen. Bedingt durch die angewandte Gießtechnik kann es erforderlich sein, die Teile etwas nachzurichten. Bevor Sie nun den Aufbau zusammensetzen, sollten Sie unbedingt und jetzt die Fensterscheiben zuschneiden, die von innen in die Vertiefungen der Gehäuseteile einzukleben sind. Solange die Gehäuseteile noch einzeln und somit gut zugänglich sind, ist die Zuschneiderei viel einfacher. Legen Sie die zugeschnittenen Scheiben beiseite, denn Sie benötigen sie erst wieder nach der Lackierung. Die Pessimisten unter den Bastlern schneiden gleich einige Reservescheiben dazu – man weiß ja nie, ob der Kleber auch das gewünschte Ziel erreicht. Das Einsetzen erfolgt später am besten mit einem nicht weiß gasenden Sofortkleber.

Bevor Sie mit der Montage der Teile beginnen, beachten Sie bitte, dass in der Gussteileübersicht alle Teile mit dem erforderlichen Bohrmaß versehen sind. Die gestrichelte Linie markiert die Schnittstelle bzw. die Einbautiefe der einzelnen Teile. Wir empfehlen, alle Bohrungen vor Baubeginn zu überprüfen bzw. auszuführen. Da sind die Einzelteile noch gut zugänglich. Alle Bohrpunkte sind markiert; Alternativbohrungen sind grundsätzlich auf der Innenseite gekennzeichnet.

Beginnen Sie die Montage mit dem Zusammenbau des Gehäuses. Erst nachdem die erforderlichen Bohrungen ausgeführt worden sind, dürfen die Gehäuseteile trocken zusammengepasst werden.

Beginnen Sie nun mit der Komplettierung des Fahrwerks.

Bei Ausrüstung des Fahrzeugs mit einem Decoder (z.B. Lenz Nr. 10331 Silver oder vergleichbare anderer Hersteller) werden die Leitungen zum und vom Decoder durch die 4 großen Bohrungen an der Kontaktseite des Motors unter den Boden geführt. Im dort vorhandenen Fach wird der Decoder mit Doppelklebeband befestigt und das Fach mit dem Deckel geschlossen. Die Leitungen von den Schleifern werden unterhalb der Sitzleisten um die Klötzchen herum geführt.

Das Gehäuse wird nach Bild zusammengesetzt und mit den Ausrüstungsteilen komplettiert. Der Tw 1121 – VT 137 531 bzw. spätere VB 147 562 war mit einer Toilette ausgerüstet und hatte daher ein schmaleres Seitenfenster. Hier wird der Fenstereinsatz 11 eingesetzt. Die Fugen sind ggfs. mit ein wenig Spachtelmasse zu schließen. Auch hier gilt, die Anbauteile separat zu lackieren und diese nach der Gehäuselackierung abschließend einzusetzen und mit ein wenig Sofortkleber zu sichern. Besondere Vorsicht und Beachtung findet die Sonnenblende. An den innen liegenden Biegekanten wird das Ätzteil gemäß Abbildung gebogen. Die Sonnenblende wird an der Unterseite mit Grünglas beklebt.

In die Scheinwerfer und ggfs. die Spitzenlichter werden Lichtleiter eingesteckt. Die Lichtleiter erhalten eine Linse, indem sie seitlich mit einem Abstand von rund 1 cm an die Flamme eines Feuerzeugs gehalten werden. Je länger die Wärme einwirkt, desto größer wird die Linse. Mit einem silbernen oder weißem Farbtupfer werden an der Modellinnenseite die Lichtleiter versehen. LED-Beleuchtungskörper können individuell angebracht werden.

Das Dach wird exakt ausgerichtet und mit 2 Schrauben befestigt.

Lackierung und Beschriftung

Die Farbaufteilung entnehmen Sie bitte den Übersichten.

Wenn die Lackierung durchgetrocknet ist, beschriften Sie das Fahrzeug nach beiliegendem Schema.

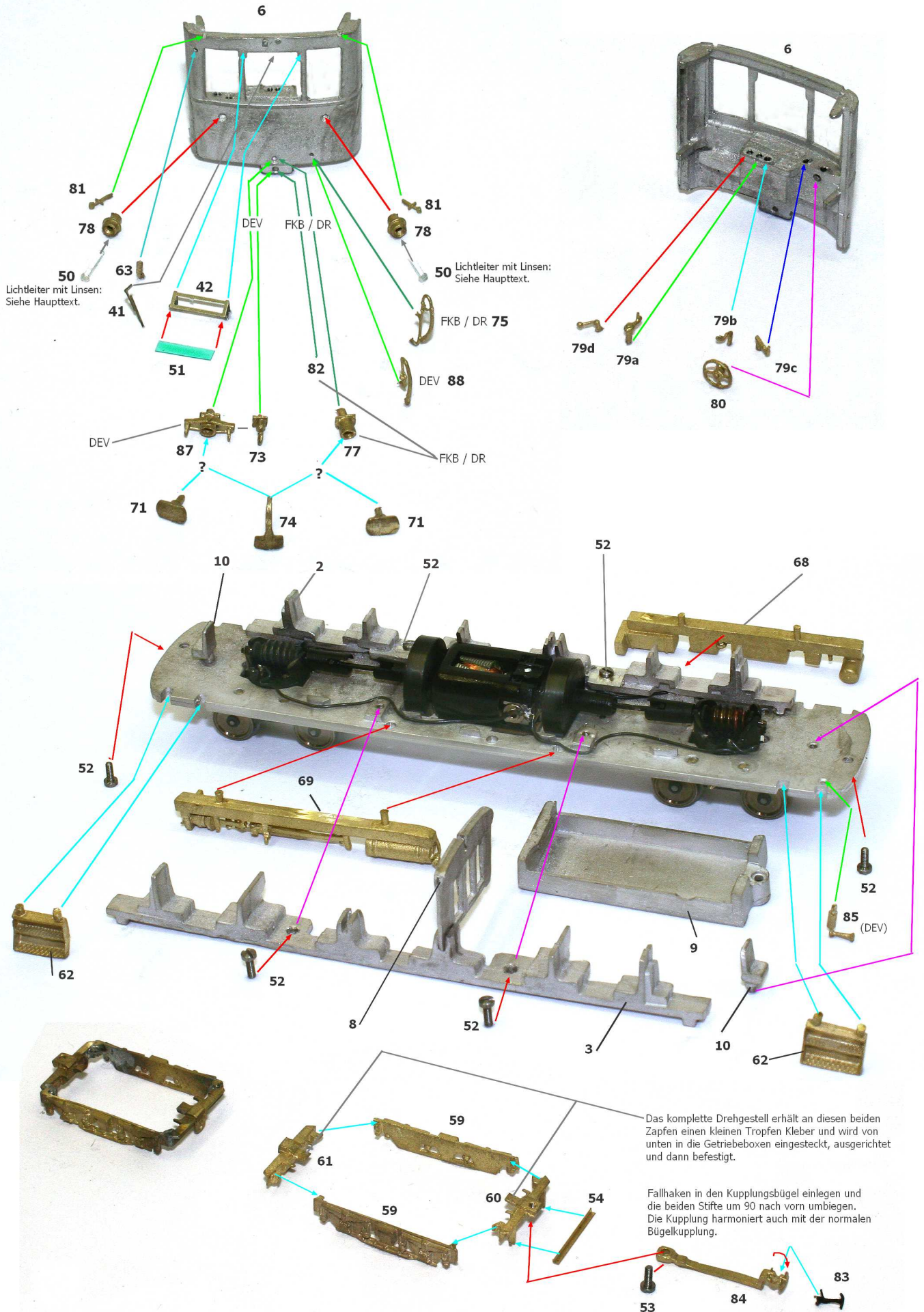
Schneiden Sie das benötigte Schriftfeld eng aus und schieben das rund 30 Sekunden in raumwarmen Wasser eingeweichte Bild an die vorgesehene Stelle. Überflüssiges Wasser bitte mit einem Wattestab entfernen.

Zum besseren Schutz der Beschriftung überziehen Sie das Modell mit einem matten oder seidenmatten Klarlack. Überprüfen Sie aber bitte vorher die Verträglichkeit des Lackes mit den Beschriftungen.

Setzen Sie nun die Fensterscheiben ein. Als letzter Schritt werden die Lampeneinsätze aus dem Linsenstab gefertigt. Für Scheinwerfer färben Sie das Stabende - nicht die Linse - silbernen und für Rücklichter rot ein.

Wenn Sie die Lampeneinsätze mit ganz wenig Sofortkleber eingesetzt haben, ist das Fahrzeug fertig.

PS: Alle Teile dieses Bausatzes können auch einzeln bzw. in nummergleichen Gussbäumen oder Ätzsätsen unter Angabe der Katalognummer (bitte nicht die Nummern aus den Montagebildern verwenden)

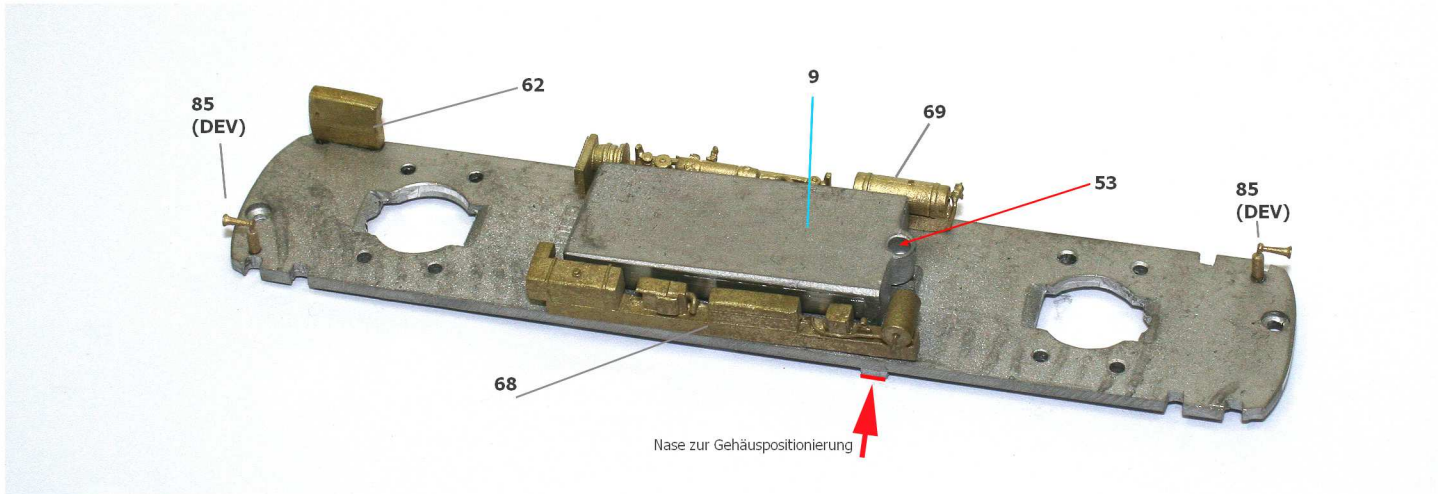
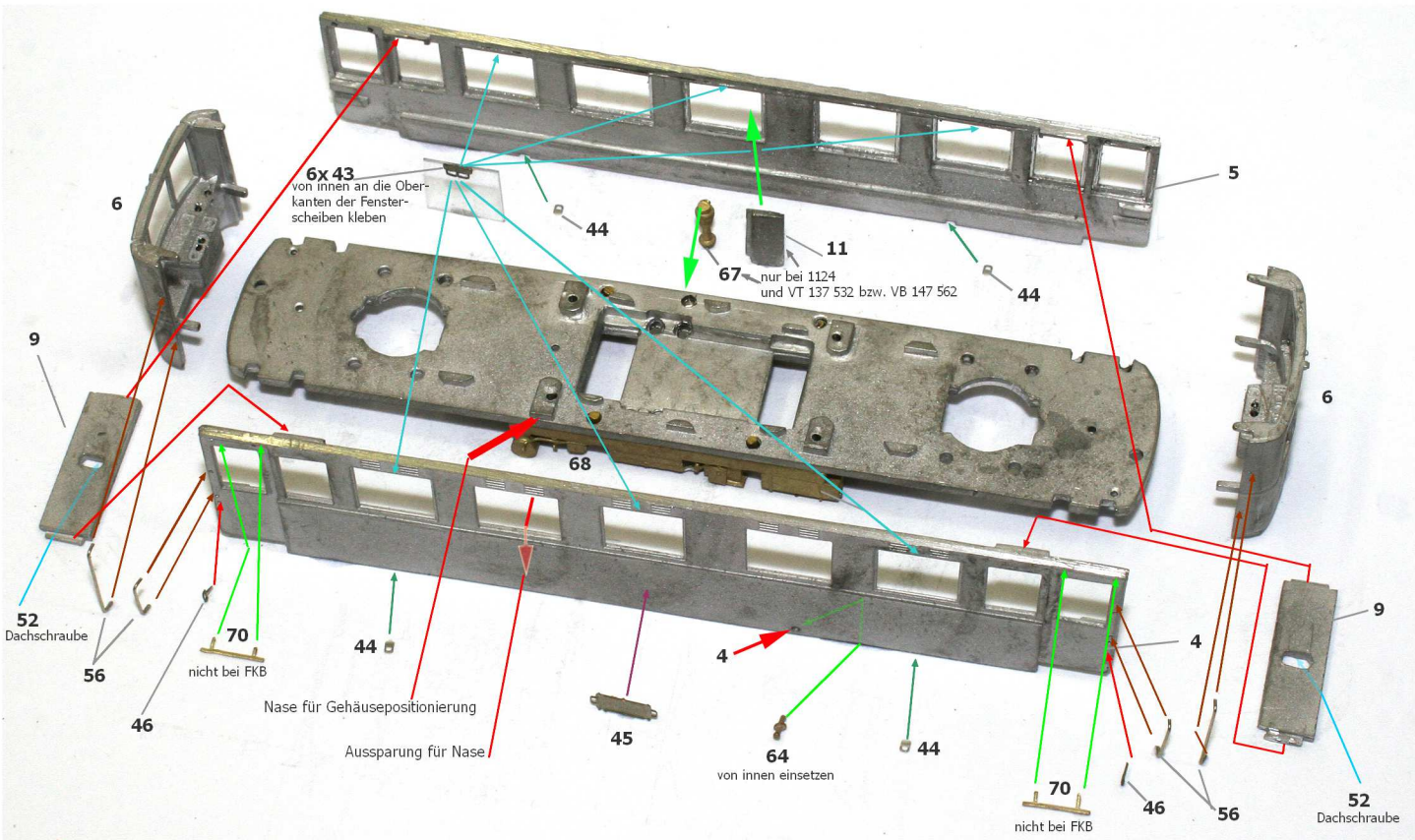
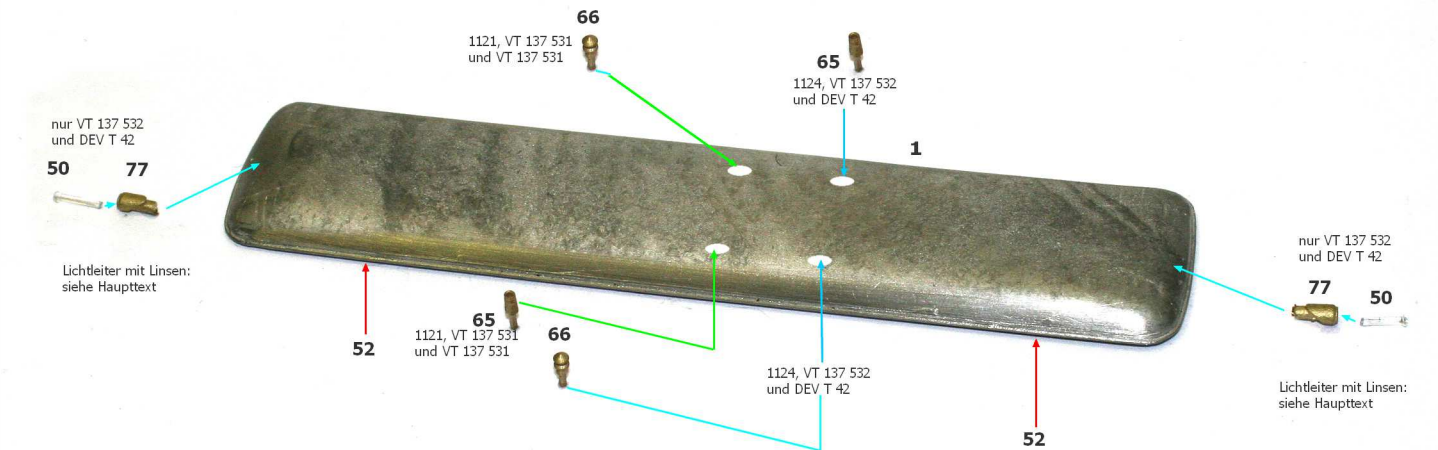


50
Lichtleiter mit Linsen:
Siehe Haupttext.

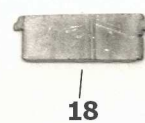
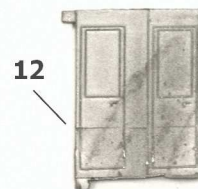
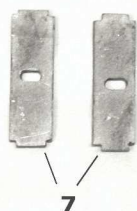
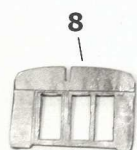
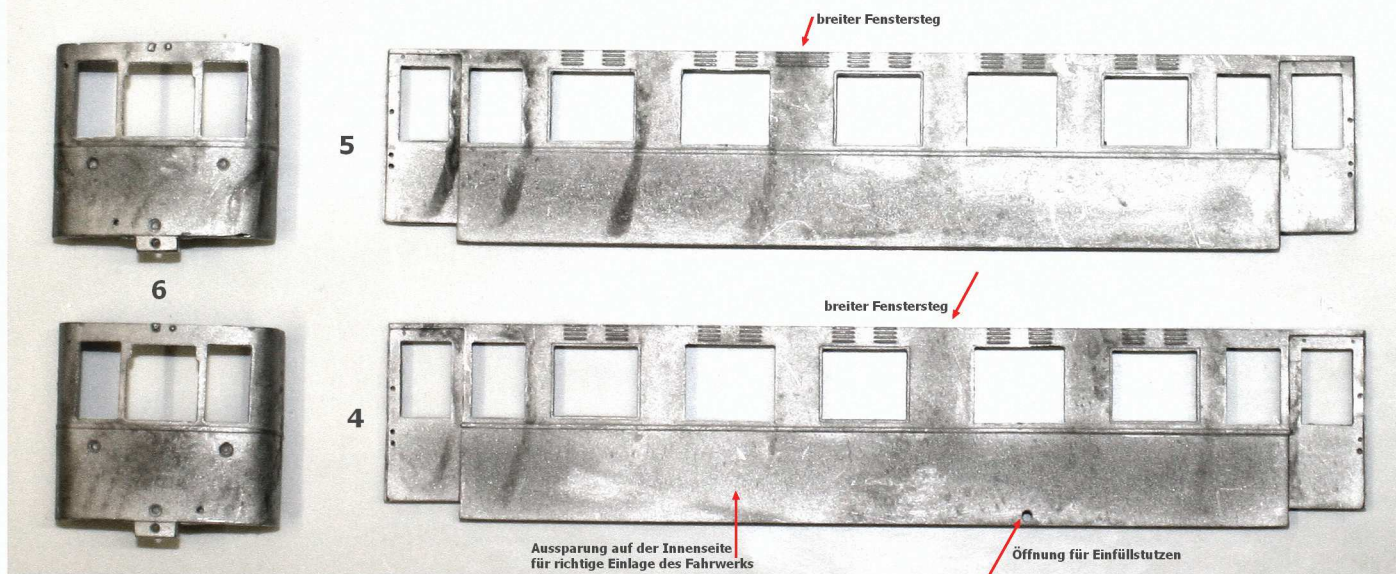
50 Lichtleiter mit Linsen:
Siehe Haupttext.

Das komplette Drehgestell erhält an diesen beiden Zapfen einen kleinen Tropfen Kleber und wird von unten in die Getriebeboxen eingesteckt, ausgerichtet und dann befestigt.

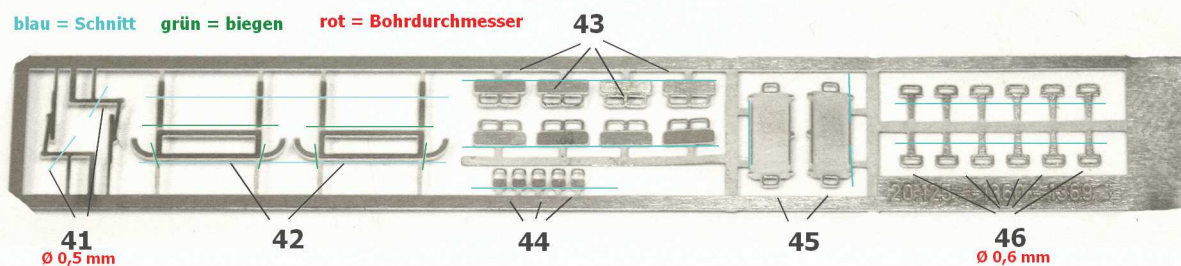
Fallhaken in den Kupplungsbügel einlegen und die beiden Stifte um 90 nach vorn umbiegen. Die Kupplung harmonisiert auch mit der normalen Bügelkupplung.



Nicht alle hier gezeigten Teile sind in jedem Bausatz enthalten, maßgeblich ist die Stückliste



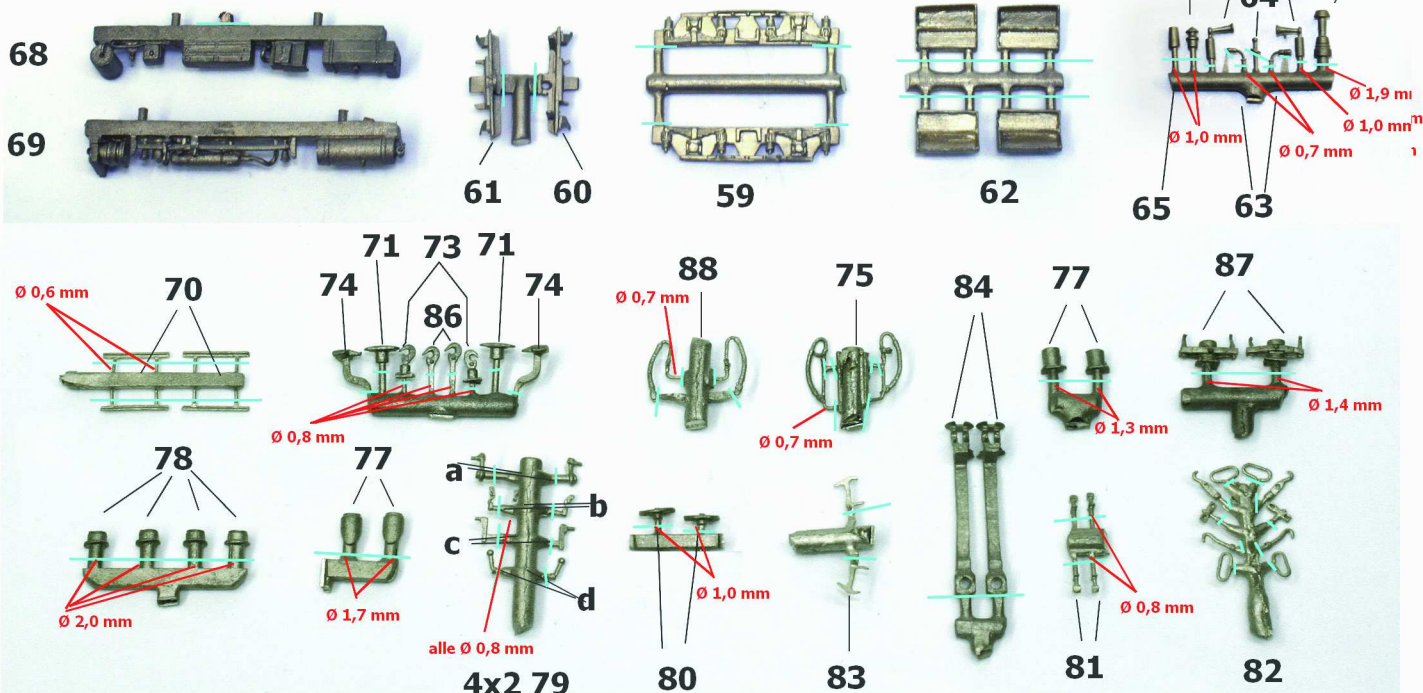
blau = Schnitt grün = biegen rot = Bohrdurchmesser



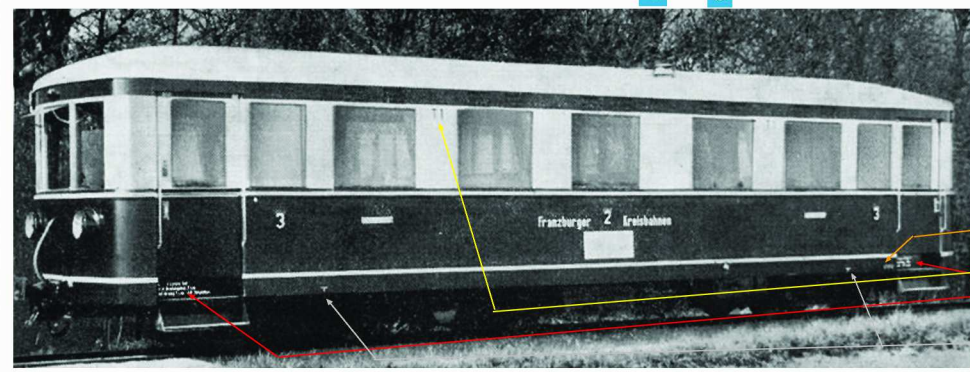
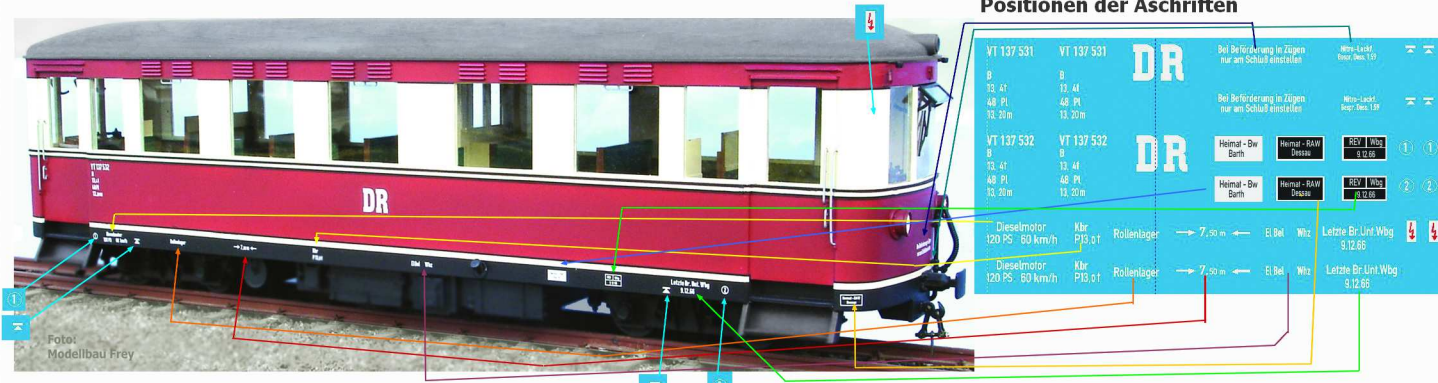
rot = Bohrdurchmesser blau = Schnitt

Nicht alle hier gezeigten Teile sind in jedem Bausatz enthalten, maßgeblich ist die Stückliste.

Nicht alle hier gezeigten Teile sind in jedem Bausatz enthalten, maßgeblich ist die Stückliste.



Positionen der Aschriften



Lackierung

Dach: dunkelgrau; z.B. mausgrau (RAL 7005), umbragrau (RAL 7022) oder anthrazitgrau (RAL 7016)

Gehäuse oberhalb der Fenster sowie untere Gehäusehälfte: FKB / DR purpurrot (RAL 3004) - DEV rubinrot (RAL 3003)

Fensterband, Hüftleiste, untere Zierleiste (0,5 mm): hellelfenbein (RAL 1015)

Nur DR und DEV: Obere Zierlinie oberhalb der Fenster (0,3 mm), Zierlinien ober- und unterhalb der Hüftleiste (je 0,3 mm), unterer Rahmenabschluß (2,9 mm hoch ab Unterkante Wagenkasten) Fahrwerk, Puffer, Kupplungen, Tritte: schwarz (RAL 9005)

FKB: Fahrwerk, Puffer, Kupplungen, Tritte: schwarz (RAL 9005)

Innen: Dach: beige; Bekleidungen helle Holzfarbe und Trennwände etwas dunkler; Sitzpolster: etwa resedagrün (RAL 6010)