

Bauanleitung

Bausatz 1399/16

HO 16,5 mm

Deutsche Reichsbahn der DDR

DR VB 147 080 - 147 082

u.a. ex Salzwedeler Kleinbahn T 93

Deutsche Werke Kiel Typ IV, Nr. 74

Spurweite 1435 mm

Stückliste

Bitte kontrollieren Sie **vor** dem Öffnen der Beutel anhand der folgenden Stückliste die Vollständigkeit der Teile. Der Inhalt ist genau gezählt und gewogen. Sollte dennoch ein Teil fehlen oder defekt sein, so senden Sie uns bitte den **ganzen** Beutel **ungeöffnet** zurück. Nur so können wir Ersatz leisten.

Teil-Nr.	Stück	Bezeichnung	Best.Nr.	Teil-Nr.	Stück	Bezeichnung	Best.-Nr.
<u>Beutel 1</u>				<u>Beutel 5</u>			
2	1	Dach	20.616	50	4	Drehgestellseiten	21.259
3	1	Sitzleiste	20.607	51	2	Drehgestellabschlüsse	21.265
4	1	Sitzleiste m. Motorabdeckung	20.608	52	2	Drehgestellkopfstücke	21.265
				53	2	Kupplungshaken	21.094
				90	2	Federpuffer, flach	21.035
				91	2	Federpuffer, gewölbt	21.035
				88	1 Satz	2 Originalkupplungen	21.095
<u>Beutel 2</u>				57	2	Bremsschläuche	21.206
21	1	Seitenwand, links	20.604	58	4	Scheinwerfer, beleuchtbar	21.466
22	1	Seitenwand, rechts	20.605	55	8	Griffstangen	21.851
23	1	Dachrahmen, linke Hälfte	20.602	56	4	Einstiege	21.321
24	1	Dachrahmen, rechte Hälfte	20.603	106	2	Übergangsbleche	21.178
				108	1	Ofenrohr	21.178
<u>Beutel 3</u>							
30	2	Fronten mit Stirntür	20.617	<u>Beutel 6</u>			
32	2	Innenwände	20.615	63	4	Dachlüfter	21.705
				64	2	Flachlüfter	21.703
<u>Beutel 4</u>				67	2	Steckdosen	21.454
40	5	Schrauben M 1,4 x 3, DIN 84	24.667	61	4 Paar	Bremseisen	21.278
41	8	Schrauben M 1,4 x 4, DIN 84	24.651	62	8	Türgriffe	21.856
	1 Blatt	Beschriftung	29.1399	101	4	Signalhalter	21.442
43	1	Lichtleiter 1,0 mm	24.590	107	4	Stangenhalter	21.842
44		Fensterstreifen	24.999				
45		Draht Messing D=0,7 mm	24.694	<u>Beutel 7</u>			
46		Draht Messing D=0,5 mm	24.698	70	1	Fahrwerk	1399/16
47	4	Pufferplatten	20.113				
48	4	Rangierergriffstangen	20.113	sowie		Bauplan	
49	2	Kupplungsplatten	20.113				
82	2	Übergangsriffe, links	20.113				
83	2	Übergangsriffe, rechts	20.113				

Alle Teile sind auch einzeln unter Angabe der **Art.-Nr.** erhältlich

www.carocar.com

I. 12/14

1

ALLGEMEINE HINWEISE

WICHTIG – BITTE UNBEDINGT VOR BAUBEGINN LESEN

Nehmen Sie nur die gerade benötigten Teile aus den Beuteln.
Entgraten Sie alle Teile sorgfältig. Gußteile trennen Sie am besten mit einer Laubsäge oder mittels Trennscheibe vom Anguß.

Bevor Sie die Teile abtrennen, vergewissern Sie sich über die richtige Schnittstelle. Dann prüfen Sie den exakten Sitz der Teile vor dem Befestigen durch „trockenes“ Anpassen. Dies ist immer erforderlich und besonders bei dünnen oder gebogenen Teilen, die sich in der Packung gern verziehen.

Bitte bedenken Sie, daß Messing- und Weißmetallgußteile einzeln und manuell in Gummiformen hergestellt werden. Dies kann zu leichten Maßschwankungen führen, ist aber kein Herstellungsfehler.

Sollte trotz genauer Kontrolle ein Teil Grund zur Beanstandung geben, tauschen wir Ihnen dieses gern aus. Wir haben auch Verständnis dafür, daß zuweilen dieses oder jenes Teil bei der Verarbeitung zerstört wird. Darum können Sie bei uns alle Teile unter Angabe der Artikelnummer extra beziehen. Allerdings können manche Ätzteile oder Gußteile nur im kompletten Satz (d.h. verschiedene Teile mit gleicher Artikelnummer) verschickt werden.

Folgendes Werkzeug sollten Sie sich zurechtlegen und auf einwandfreie Funktion überprüfen. Kleiner Uhrmacherschraubenzieher (1,5 und 2,5 mm), spitze Pinzette und eine nicht ganz so spitze Pinzette, die dafür aber etwas kräftiger ist, quasi als Mittelding zwischen Zange und Pinzette, mittlere Haushaltsschere, Laubsäge und/oder Bohrzweig, Stichlochfeile Hieb 5, diverse Nadelfeilen, diverse Bohrer (Durchmesser siehe Bauanleitung), wasserfestes Schmirgelpapier (Körnung 180 – 320) und natürlich als wichtigstes Utensil Lötstation oder LötKolben. Ideal ist auch kleiner Schraubstock mit glatten Backen, den Sie mittels Kugelgelenk in die gewünschte Position schwenken können.

Beim Farbauftrag mit Sprühdosen verdeckt die Lackierung meist feine Einzelheiten, besonders Nieten und dünne Linien. Die Pinsellackierung sollten Sie ohnehin nur bei farblich abgesetzten Kleinteilen anwenden. Ideal zum Lackieren ist eine kleine Heimlackieranlage mit Kompressor und Spritzpistole.

Da Sie sicherlich nicht nur dieses Modell bauen, sollten Sie die Investition tätigen. Außerdem hat sich nach wenigen Modellen die Anschaffung rentiert, denn der Einsatz von Farbmitteln ist wesentlich geringer, das Ergebnis wesentlich schöner und der unangenehme Farbnebel hält sich in Grenzen.

Alle Teile sind im Karton bisweilen einer gewissen Belastung durch die anderen Beutel ausgesetzt und können sich so leicht aus der Form bringen lassen. Prüfen Sie daher besonders Fahrwerk und Ätzplatten zuerst durch Augenschein in Längs- und Querrichtung. Die Teile dürfen keinesfalls in sich verwunden sein.

Bei Anregungen oder Wünschen, die Ihnen am Herzen liegen, schreiben Sie uns oder rufen Sie uns an. Wir hören zu und helfen weiter.

Und nun viel Spaß beim Bauen!

Zum Vorbild

DWK Typ IV - Kommißbrot

Bereits 3 Jahre nach Erscheinen der ersten Spitzmäuse stellen die Deutschen Werke Kiel als neue Triebwagenreihe den Typ IV als kantigen Triebwagen vor. Schnell wird das neue Fahrzeug als Kommißbrot bezeichnet. Die Konstruktionsmerkmale von Fahrwerk und Aufbau werden von den Spitzmäusen Typ IV fast unverändert übernommen. Auch das Kommißbrot wird in den Spurweiten von 750 mm an aufwärts in drei Wagenkastenbreiten (2100, 2500 und 2900 mm) angeboten. Spezielle Ausstattungswünsche der Auftraggeber führen teils zu stark unterschiedlicher Gestaltung der einzelnen Wagen - innen und außen. Hingegen wurde der 100 PS-Benzolmotor, der später in den Fahrzeugen durch einen 100 bis 150 PS starken Dieselmotor ersetzt wurde, in fast alle Kommißbrote eingebaut. Mit rund 17 t Leergewicht erreichten die Kommißbrote eine Höchstgeschwindigkeit von 45 km/h.

Aus den vielfältigen Vorbildern entstehen weitere 4 vollspurige Fahrzeuge, alle 2500 mm breit, als Modell:

- Fabrik-Nr. 40 - DR VT 137 514, ex Bebitz-Alsleben, ex Delitzscher Klb., ex Salzwedeler Kleinbahn T 91
- Fabrik-Nr. 55 - DR VT 137 513, ex Ruppiner Eisenbahn T 84
- Fabrik-Nr. 74 - Salzwedeler Kleinbahn T 93 -Ursprungsausführung-
- Fabrik-Nr. 73 - DR VB 147 080 - 147 082

Die provinzialsächsischen Kleinbahnen, die in ihrem Verbund 24 Privatbahnen betreuten, erhalten von DWK 1927 insgesamt 7 Kommißbrote, u.a. die Nummern 39, 40, 43, 44, 71, 73 und 74. Die Kleinbahnen sind mit ihren Fahrzeugen durchweg zufrieden. Weitere Fahrzeuge werden jedoch nicht bestellt, da wegen gestiegener Preise keine Übereinstimmung erzielt werden kann. Bis 1937 sind alle Fahrzeuge mit einem stärkeren Dieselmotor ausgerüstet.

Die selbständige Ruppiner Eisenbahn bezog von DWK ab 1925 3 Kommißbrote, Nr. 53-55. Auch diese Fahrzeuge erhalten innerhalb weniger Jahre neue, stärkere Motoren, teilweise Benzin-, teilweise Dieselmotoren.

Mit Gründung der DDR werden die noch vorhandenen, teilweise schadhafte Triebwagen von der DR übernommen. Dabei sind auch die Fabrik-Nr. 40, 55 und 74.

Bereits Mitte der Fünfziger Jahre werden 3 Triebwagen zu Beiwagen umgebaut. Der Umbau beschränkt sich auf den Ausbau der Maschinenanlagen und Getriebe. Im Inneren werden lediglich ein bzw. zwei Kohleöfen montiert.

Die Triebwagen erhalten im Rahmen der Untersuchungen teilweise alt-neue Motoren. Sehr viel Interesse bringt die DR den DWK-Fahrzeugen nicht entgegen. So werden die Nummer 40 und 55 bereits 1963 ausgemustert und wenig später verschrottet. Nr. 74 folgt Ende 1968. Die Beiwagen wurden bereits 1964 zerlegt.

Zum Modell

Entgraten und putzen Sie bitte alle Weißmetallteile und fügen Sie sie ohne Klebstoff (trocken) zusammen. Bedingt durch die angewandte Gießtechnik kann es erforderlich sein, die Teile etwas nachzurichten. Bevor Sie nun den Aufbau zusammensetzen, sollten Sie unbedingt und jetzt die Fensterscheiben zuschneiden, die von innen in die Vertiefungen der Gehäuseteile einzukleben sind. Solange die Gehäuseteile noch einzeln und somit gut zugänglich sind, ist die Zuschneiderei viel einfacher. Legen Sie die zugeschnittenen Scheiben beiseite, denn Sie benötigen sie erst wieder nach der Lackierung. Die Pessimisten unter den Bastlern schneiden gleich einige Reservescheiben dazu – man weiß ja nie, ob der Kleber auch das gewünschte Ziel erreicht. Das Einsetzen erfolgt später am besten mit einem nicht weiß gasenden Sofortkleber.

Bevor Sie mit der Montage der Teile beginnen, beachten Sie bitte, daß wir in der Gußteileübersicht alle Teile mit dem erforderlichen Bohrmaß (♣ mm) versehen haben. Die gestrichelte Linie markiert die Schnittstelle bzw. die Einbautiefe der einzelnen Teile. Wir empfehlen, alle Bohrungen vor Baubeginn zu überprüfen bzw. auszuführen. Da sind die Einzelteile noch gut zugänglich. Alle Bohrpunkte sind markiert; Alternativbohrungen sind grundsätzlich auf der Innenseite gekennzeichnet.

Beginnen Sie die Montage mit dem Zusammenbau des Gehäuses. Erst nachdem die erforderlichen Bohrungen ausgeführt worden sind, dürfen die Gehäuseteile trocken zusammengepaßt werden.

Beginnen Sie nun mit der Komplettierung des Fahrwerks wie in Bild 1 dargestellt.

Bei Ausrüstung des Fahrzeugs mit einem Decoder (z.B. Lenz Nr. 10331 Silver oder vergleichbare anderer Hersteller) werden die Leitungen zum und vom Decoder durch die beiden großen Bohrungen an der Motorseite ohne Schwungscheibe unter den Boden geführt. Im dort vorhandenen Fach wird der Decoder mit Doppelklebeband befestigt und das Fach mit dem Deckel geschlossen. Die Leitungen von den Schleifern werden unterhalb der Sitzleisten um die Klötzchen herum geführt.

Das Gehäuse wird nach Bild zusammengesetzt und mit den Ausrüstungsteilen komplettiert. Auch hier gilt, die Anbauteile separat zu lackieren und diese nach der Gehäuselackierung abschließend einzusetzen und mit ein wenig Sofortkleber zu sichern. Besondere Vorsicht und Beachtung finden die dreibeinigen, geätzten Griffstangen, die an der innen liegenden kleinen Biegekante gebogen werden. Ebenso ist die Sonnenblende zu biegen, die an der Unterseite mit dem Grünglas beklebt wird.

Die durchgehenden Bohrungen der Spitzenlichter (58) werden mit 1,1 mm dicken Bohrer von Gußmittelresten befreit. Die Dachlampen (59) werden von innen eingesetzt. Nach außen ragen sie knapp 1 mm heraus. Auf die richtige Position der 4 kleinen Dachlampen muß geachtet werden, damit das Dach später spaltfrei auf dem Dachrahmen aufliegen kann. Spitzenlichter waren ausschließlich bei der DR montiert.

Die Lichtleiter erhalten eine Linse, indem sie seitlich mit einem Abstand von rund 1 cm an die Flamme eines Feuerzeugs gehalten werden. Je länger die Wärme einwirkt, desto größer wird die Linse. Die anderen Enden der Lichtleitstäbe für die Dachlampen werden an den anderen Enden rot markiert - am besten mit einem Folienfaserschreiber. Die Lichtleiter der Spitzenlichter erhalten ein sibernes Ende.

Die Drehgestellblenden jetzt bitte nach Bild 3 montieren. Mit den Bremsseisen werden die Seiten- und Kopfteile fixiert. Wenn das Modell mit den Nachbildungen der Originalkupplungen (60, 86, 87 bei Schmalspur oder 88 bei Vollspur) ausgerüstet wird, sind die Kupplungshaken 53 nicht anzuschrauben.

Für die Dachleiter werden 2 Löcher mit 0,6 mm gebohrt. Zur Feststellung der Bohrpunkte wird die Leiter auf höhe der Haltestifte vorsichtig außen an die Wagenwand gedrückt. An den Abdrücken der Stifte auf der Wagenwand wird nun gebohrt. Die Stifte liegen unmittelbar oberhalb der kräftigen, halbrunden umlaufenden Leiste. Nach unten wird die Leiter gut 1,5 mm unterhalb der Seiteneand abgeschnitten. Die oberen Leiterenden werden der Dachform angepaßt gebogen und enden nach rund 4 mm noch innerhalb der Dachrundung.

Gemäß Bild sind jetzt Dach und Dachrahmen zu erstellen.

Der Dachrahmen aus den beiden Hälften muß gerade gerichtet sein, damit der Rahmen ohne Spalt auf dem Gehäuse aufliegt. Der Rahmen wird separat lackiert und danach mit dem ebenfalls bereits lackiertem Gehäuse verklebt. Das Dach wird mit den Zurüstteilen versehen und ebenfalls nach der Lackierung auf die Einheit Gehäuse/Dachrahmen geschraubt.

Während der Ausrüstung des Daches gibt es einige Besonderheiten zu beachten.

Die beiden Kühler auf dem Dach waren mit 2 Leitungen verbunden, die an die angedeuteten Leitungen auf den nach innen gerichteten Seiten der Kühler angeschlossen waren. 2 Rohrhalter halten die Leitungen in ihrer Lage. Der Ausgleichsbehälter wird in Wagenkastenmitte und rund 4 mm oberhalb der Dachkante befestigt.

Lackierung und Beschriftung

Die Farbaufteilung entnehmen Sie bitte den Übersichten.

Wenn die Lackierung durchgetrocknet ist, beschriften Sie das Fahrzeug nach beiliegendem Schema.

Schneiden Sie das benötigte Schriftfeld eng aus und schieben das rund 30 Sekunden in raumwarmen Wasser eingeweichte Bild an die vorgesehene Stelle. Überflüssiges Wasser bitte mit einem Wattestab entfernen.

Zum besseren Schutz der Beschriftung überziehen Sie das Modell mit einem matten oder seidenmatten Klarlack. Überprüfen Sie aber bitte vorher die Verträglichkeit des Lackes mit den Beschriftungen.

Setzen Sie nun die Fensterscheiben ein. Als letzter Schritt werden die Lampeneinsätze aus dem Linsenstab gefertigt. ür Scheinwerfer färben Sie das Stabende -nicht die Linse- silbern und für Rücklichter rot ein. Wenn Sie die Lampeneinsätze mit ganz wenig Sofortkleber eingesetzt haben, ist das Fahrzeug fertig.

PS: Alle Teile dieses Bausatzes können Sie auch einzeln bzw. in Gußbäumen unter Angabe der Katalognummer (z.B.: 21.454) –nicht Bauplan-Nr.- einzeln beziehen.

1399

Bild 1

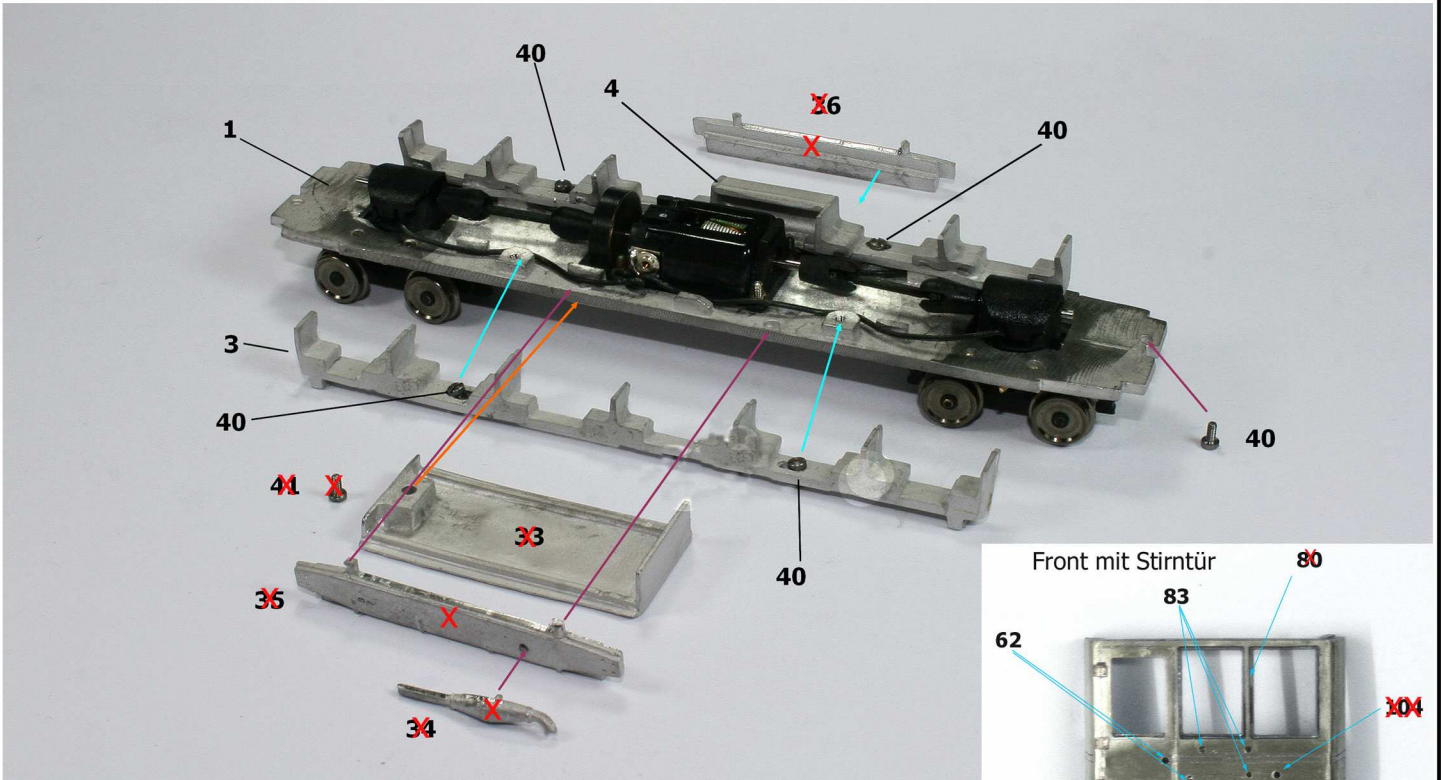
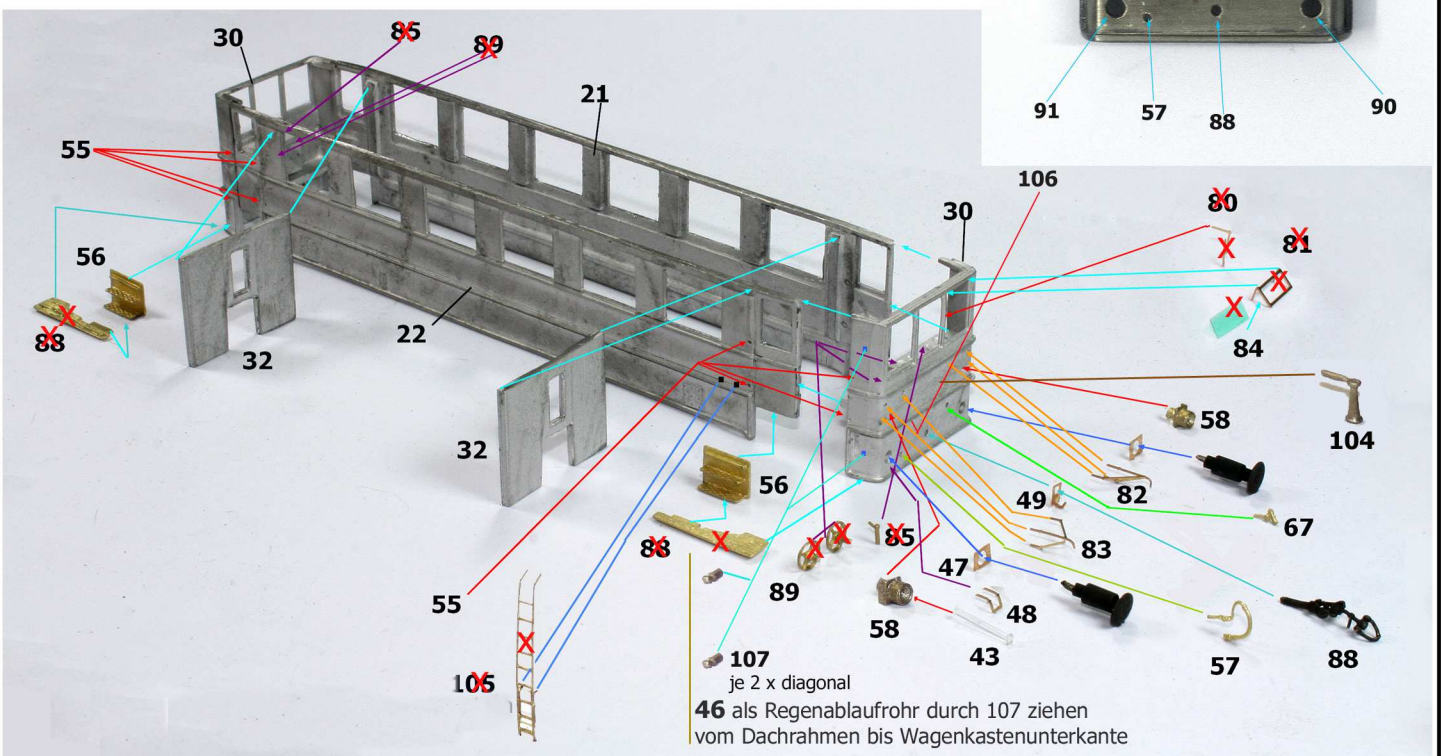


Bild 2



1399

Bild 3

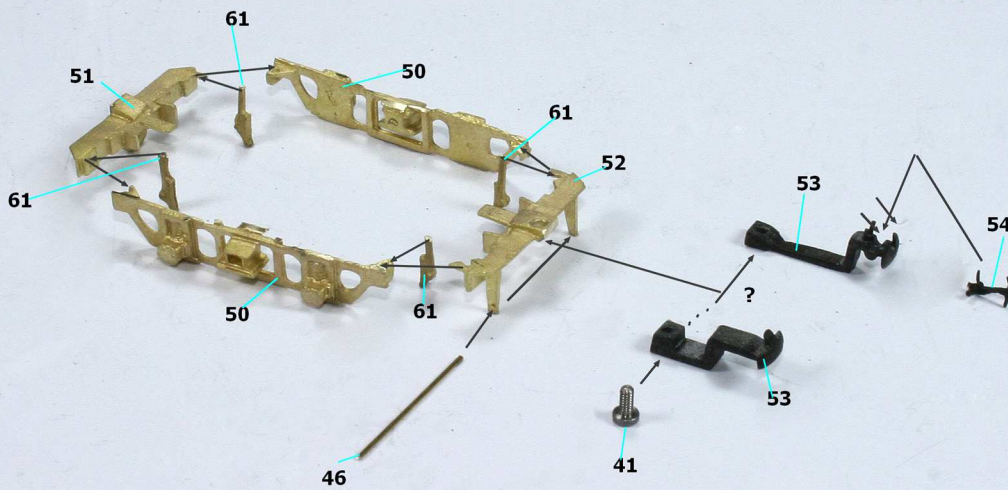
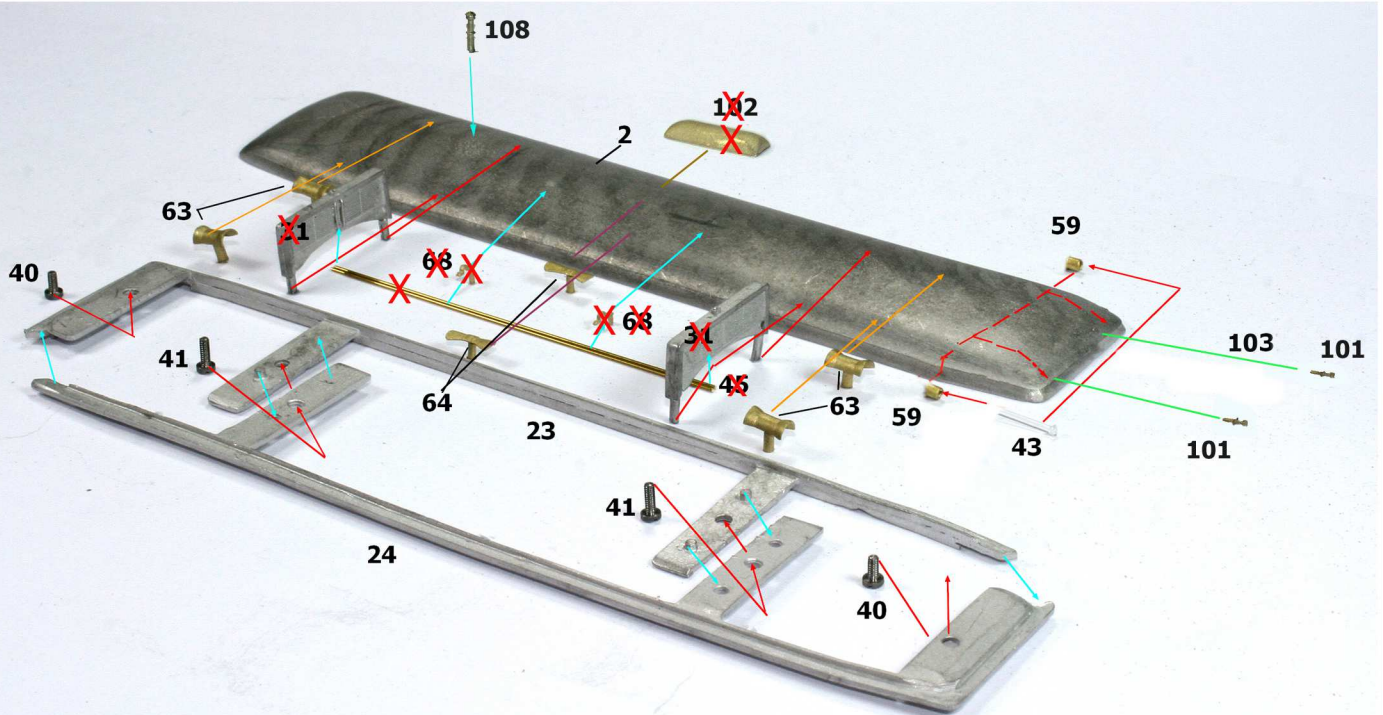
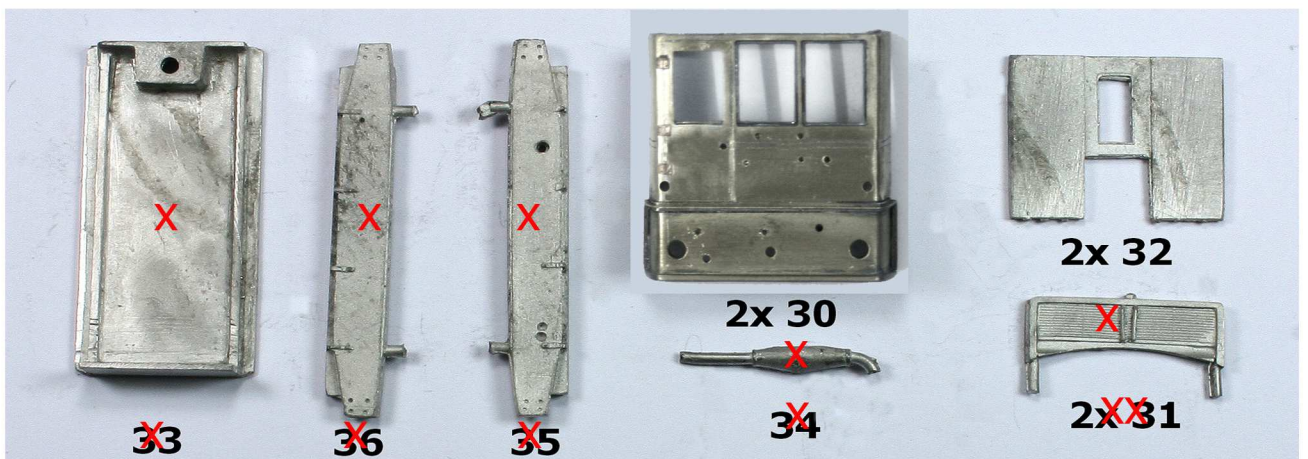
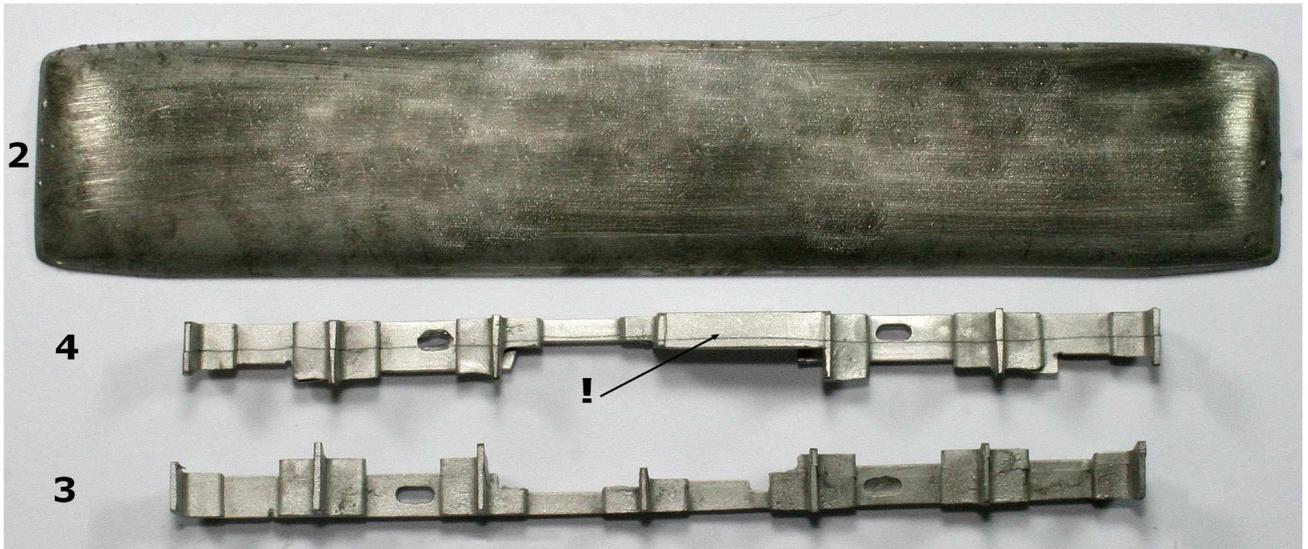


Bild 4



1399



1394 - 1396 - 1397 - 1399

Nicht alle abgebildeten Teile werden in jedem Modell benötigt

rot = Bohrdurchmesser
blau = Schnitt

