

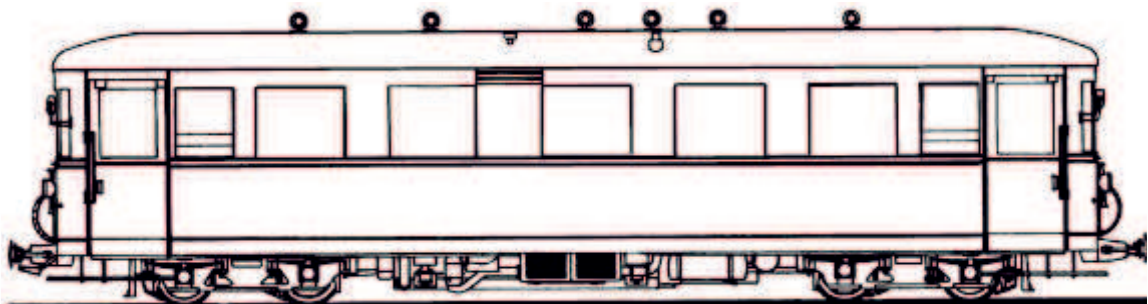
Bauanleitung

Bausatz 1071/09 HOe 1071/12 H0m Dessau Dieseltriebwagen
 SWEG Jagstalbahn MD VT 303
 DER BAHNLADEN
 1968-1983
 Spurweite 750 mm

Stückliste

Bitte kontrollieren Sie vor dem Öffnen der Beutel anhand der folgenden Stückliste die Vollständigkeit der Teile. Der Inhalt ist genau gezählt und gewogen. Sollte dennoch ein Teil fehlen oder defekt sein, so senden Sie uns bitte den **ganzen** Beutel **ungeöffnet** zurück. Nur so können wir Ersatz leisten.

Teil-Nr.	Stück	Bezeichnung	Best.Nr.	Teil-Nr.	Stück	Bezeichnung	Best.Nr.
Beutel 1				Beutel 3			
1	2	Stirnwände	20.649	-	1	Blatt Beschriftung	29.1070
2	2	Dachspanten	20.650	-	1	Blatt Beschrift. DER BAHNLADEN	29.1071
3	2	Fahrersitze (Zweiersitz)	20.651	31	1	Draht für Griffstangen	24.692
4	1	Decoderdeckel	20.652	-	1	Fensterstreifen	24.999
				32	6	Schrauben M 1,4 x 4 Flachkopf	24.651
				33	4	Schrauben M 1,4 x 4 Senkkopf	24.672
Beutel 2				Beutel 4			
5	1	Bodenteil mit Lüfterblech	21.101	41	1	Dach	20.205
6	1	Bodenteil mit Tank	21.100	42	1	Seitenwand ohne Lüfter	20.201
7	4	Drehgestellseitenteil	21.301	43	1	Seitenwand mit Lüfter	20.200
8	2	Drehgestellkopfstück	21.637	44	1	Sitzleiste schmal	20.647
9	2	Drehgestellkopfstück m. Schienenräumer	21.637	45	1	Sitzleiste breit	20.648
8	2	oder w.o. jedoch	H0m 21.258				
9	2	oder w.o. jedoch	H0m 21.258				
10	2	Messing-L-Winkel 11 x 1 mm	-				
11	2 Paar	Trittstufen	21.482	Beutel 5			
12	4	Scheinwerfer	21.434	51	1	Trennwand m. Bohrungen	20.179
14	4	Außenspiegel	21.452	52	1	Trennwand	20.179
15	2	Zwischentürgriff	21.856	53	4	Innengitter für Seitenfenster	20.179
16	2	Schalträder	8110	54	4	Kuppeleisen	20.179
20	6	Dachlüfter	21.700	55	2	Sonnenblenden	20.179
21	2	Bremsschläuche	21.215	56	4	Griffstangen für Fronten	20.179
22	1	Auspuff	21.215	57	2	Scheibenwischer	20.179
23/24	1 Paar	Hörner	21.215	58	4	Türgriffe	20.179
25	1	Lüfter	21.215	59	2	Griffstangen für innere Trennwand	20.179
26	1	Fahrschalter	21.215				
27	2	Kupplungsträger m. Balancier	21.000	Beutel 6			
28	2	Kuppelhaken	21.001	-	1	Fahrwerk, fahrfertig montiert	H0e 1070/49
29	2	Trichterkupplungen	21.002			oder	H0m 1070/42



ALLGEMEINE HINWEISE

WICHTIG – BITTE UNBEDINGT VOR BAUBEGINN LESEN

Nehmen Sie nur die gerade benötigten Teile aus den Beuteln.

Entgraten Sie alle Teile sorgfältig. Gußteile trennen Sie am besten mit einer Laubsäge oder mittels Trennscheibe vom Anguß.

Bevor Sie die Teile abtrennen, vergewissern Sie sich über die richtige Schnittstelle. Dann prüfen Sie den exakten Sitz der Teile vor dem Befestigen durch „trockenes“ Anpassen. Dies ist immer erforderlich und besonders bei dünnen oder gebogenen Teilen, die sich in der Packung gern verziehen.

Bitte bedenken Sie, daß Messing- und Weißmetallgußteile einzeln und manuell in Gummiformen hergestellt werden. Dies kann zu leichten Maßschwankungen führen, ist aber kein Herstellungsfehler.

Sollte trotz genauer Kontrolle ein Teil Grund zur Beanstandung geben, tauschen wir Ihnen dieses gern aus. Wir haben auch Verständnis dafür, daß zuweilen dieses oder jenes Teil bei der Verarbeitung zerstört wird. Darum können Sie bei uns alle Teile unter Angabe der Artikelnummer extra beziehen. Allerdings können manche Ätzteile oder Gußteile nur im kompletten Satz (d.h. verschiedene Teile mit gleicher Artikelnummer) verschickt werden.

Folgendes Werkzeug sollten Sie sich zurechtlegen und auf einwandfreie Funktion überprüfen:

Kleiner Uhrmacherschraubenzieher (1,5 und 2,5 mm), spitze Pinzette und eine nicht ganz so spitze Pinzette, die dafür aber etwas kräftiger ist, quasi als Mittelding zwischen Zange und Pinzette, mittlere Haushaltsschere, Laubsäge und/oder Bohrzweig, Stichlochfeile Hieb 5, diverse Nadelfeilen, diverse Bohrer (Durchmesser siehe Bauanleitung), wasserfestes Schmirgelpapier (Körnung 180 – 320) und natürlich als wichtigstes Utensil Lötstation oder LötKolben. Ideal ist auch kleiner Schraubstock mit glatten Backen, den Sie mittels Kugelgelenk in die gewünschte Position schwenken können.

Die Fensterscheiben sollten unbedingt vor der Montage der Gehäuseteile zugeschnitten werden. In diesem Stadium ist die Anpassung wesentlich einfacher.

Eventuell auszuführende Bohrungen möglichst immer vor der Montage der Bauteile anbringen.

Die einzelnen Naßschiebe-Beschriftungen sind mit einer sehr scharfen, frischen Skalpellklinge auf dem Beschriftungsbogen mittels eines Stahllineals anzuritzen - nicht mit einer Schere ausschneiden. So lassen sich die einzelnen Schriftzüge möglichst eng setzen und können partieweise in lauwarmen Wasser während gut 30 Sekunden gelöst werden. Die überflüssige Trägerfolie vor Abschieben der Schriften entfernen. Der Untergrund der Anschriften sollte möglichst hochglänzend lackiert sein, so bleibt die Trägerfolie nahezu unsichtbar. Eventuell können die Schiebebilder mittels Fixierer und Weichmacher dem Untergrund besser angepasst werden. Für ein gleichmäßiges Farbfinish und einen besseren Schutz der Beschriftungen sollte das Modell abschliessend mit einem Klarlack überzogen werden. Die Naßschiebebilder müssen mindestens 24 Stunden vor dem Klarlackauftrag durchtrocknen. Bitte die Verträglichkeit von Lackierung, Naßschiebebildern und Klarlack an einem Musterstück vorher ausgiebig testen. Der Verträglichkeitstest gilt ebenso für Abreibebeschriftungen.

Beim Farbauftrag mit Sprühdosen verdeckt die Lackierung meist feine Einzelheiten, besonders Nieten und dünne Linien. Die Pinsellackierung sollten Sie ohnehin nur bei farblich abgesetzten Kleinteilen anwenden. Ideal zum Lackieren ist eine kleine Heimlackieranlage mit Kompressor und Spritzpistole.

Da Sie sicherlich nicht nur dieses Modell bauen, sollten Sie die Investition tätigen. Außerdem hat sich nach wenigen Modellen die Anschaffung rentiert, denn der Einsatz von Farbmitteln ist wesentlich geringer, das Ergebnis wesentlich schöner und der unangenehme Farbnebel hält sich in Grenzen.

Bei Bausätzen für Fahrzeuge mit vorgefertigtem Fahrwerk mit oder ohne Antrieb sollten keinesfalls Zahnräder, Wellen oder Achsen ausgebaut werden. Solche Arbeiten erfordern Spezialwerkzeuge. Ohne diese Spezialwerkzeuge werden Bauteile beschädigt oder gar zerstört werden. Zur Nachschmierung oder Reinigung ist ein Ausbau nicht erforderlich. Zur Lackierung können die Fahrwerksteile mit Maskierband einfach abgedeckt werden.

Alle Teile sind im Karton bisweilen einer gewissen Belastung durch die anderen Beutel ausgesetzt und können sich so leicht aus der Form bringen lassen. Prüfen Sie daher besonders Fahrwerk und Ätzplatten zuerst durch Augenschein in Längs- und Querrichtung. Die Teile dürfen keinesfalls in sich verwunden sein.

Bei Anregungen oder Wünschen, die Ihnen am Herzen liegen, schreiben Sie uns oder rufen Sie uns an. Wir hören zu und helfen weiter.

Das Vorbild

Kreisbahn Osterode-Kreiensen T 1 und SWEG Jagsttalbahn VT 303

Im Jahre 1935 wurde der von der Waggonfabrik Dessau in einer Serie von 6 ähnlichen Fahrzeugen gebaute Dieseltriebwagen bei der Kreisbahn Osterode-Kreiensen als T 1 in Dienst gestellt.

Dem Triebwagen wurde oft ein leichter Güterwagen oder bei stärkerem Verkehrsaufkommen ein Personenwagen angehängt. Im Zuge der Hauptuntersuchung im Jahre 1958 wurde die Leistung des Fahrzeugs durch Einbau eines stärkeren Dieselmotors mit 145 PS erheblich gesteigert. Angetrieben wird die jeweils innere Achse beider Drehgestelle.

Nach Einstellung der KrOK im Jahre 1968 kaufte die Südwestdeutsche Eisenbahn Gesellschaft (SWEG) den Triebwagen für den Einsatz auf der 750 mm-Schmalspurstrecke von Möckmühl nach Dörzbach (MD), der Jagsttalbahn.

Im Jagsttal wurde das Fahrzeug hauptsächlich im Schülerverkehr eingesetzt. Von 1969 bis 1982 war der Triebwagen wegen Motorschaden abgestellt. 1983 erhielt der VT 303 eine Hauptuntersuchung und einen neuen Motor. Bis 1988 verkehrte er bis zur wegen Mängeln am Oberbau erzwungenen, vorläufigen (!) Betriebseinstellung der Jagsttalbahn in neuem Farbleid und mit Werbebeschriftung.

Nach der Betriebseinstellung hat die Südwestdeutsche Eisenbahngesellschaft (SWEG) 2002 ihre Fahrzeuge dieser Strecke an die neugegründete Jagsttalbahn AG für einen künftigen Museumsfahrbetrieb übergeben.

Bis heute wartet der (noch immer betriebsbereite) Triebwagen im Lokschuppen von Dörzbach, vor dem er auf dem Foto bereits steht, auf die Sanierung und teilweiser Wiederinbetriebnahme der Jagsttalbahn.

Dies ist ein ganz besonderes Trauerspiel mit vielen Beteiligten verschiedener Couleur in mehreren Akten nun schon seit 35 Jahren. Wenn es auf der Jagsttalbahn überhaupt noch einmal irgendwann Betrieb geben sollte, dann höchstens auf einem sehr kurzem Reststück um Dörzbach herum.

Aber es tut sich doch etwas: Wiedereröffnung!

Die Jagsttalbahn fährt wieder!

Der Eröffnungszug mit Diesellok und 4 Wagen, u.a. dem Flachwagen MD 435 (ehemals Heeresfeldbahn, unser Artikel 1125,1126) und Sommerwagen MD 113 (ehemals gedeckter Güterwagen MD 113, unser Artikel 1476-1478) fuhr am 21. November 2021 auf einem Streckenstück von gut 600 Metern vom Bahnhof Dörzbach aus.



Zum Bausatz

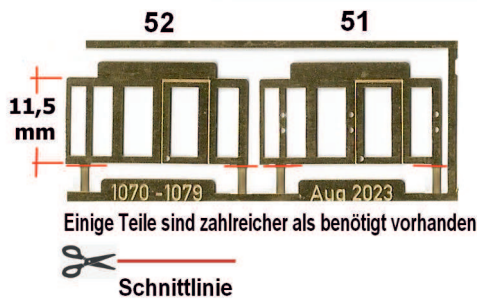
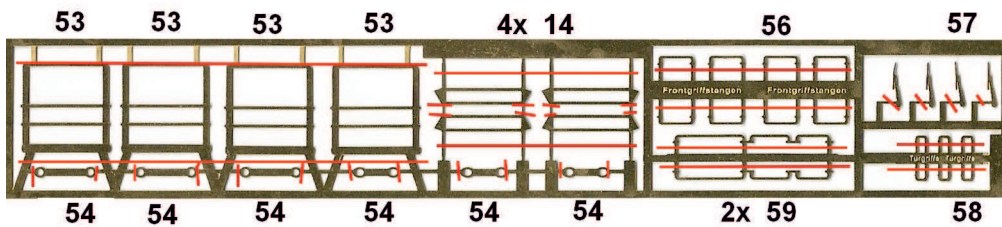
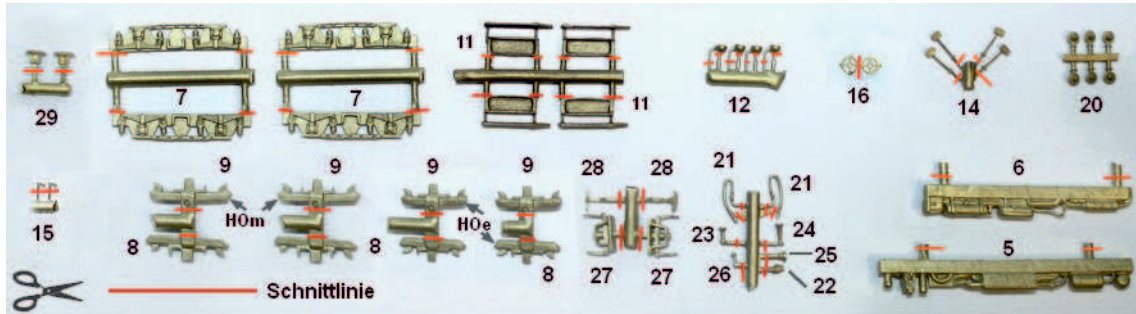
Entgraten und putzen Sie bitte alle Weißmetallteile und fügen Sie sie ohne Klebstoff (trocken) zusammen. Bedingt durch die angewandte Gießtechnik kann es erforderlich sein, die Teile etwas nachzurichten. Bevor Sie nun den Aufbau zusammensetzen, sollten Sie unbedingt und jetzt die Fensterscheiben zuschneiden. Solange die Gehäuseteile noch einzeln und somit gut zugänglich sind, ist die Zuschneiderei viel einfacher. Legen Sie die zugeschnittenen Scheiben beiseite, denn Sie benötigen sie erst wieder nach der Lackierung. Ziehen Sie erst unmittelbar vor dem Einbau die Schutzfolien ab. Die Pessimisten unter den Bastlern schneiden gleich einige Reservescheiben dazu – man weiß ja nie, ob der Kleber auch das gewünschte Ziel erreicht. Das Einsetzen erfolgt später am besten mit Sofortkleber. Das Einsetzen mittels Klarlack hat keine allzu große Festigkeit. Folgen Sie der bebilderten Bauanleitung bei der weiteren Montage des Modells. Das Dach wird mit Dachlüftern sowie Auspuff und Lüfterrohr bestückt. Das Dach bitte jetzt aufpassen, aber noch nicht aufschrauben. Das Dach bitte gerade richten, so dass kein Lichtspalt zum Wagenkasten entstehen kann.

Bei Bausätzen für Fahrzeuge mit vorgefertigtem Fahrwerk mit oder ohne Antrieb sollten keinesfalls Zahnräder, Wellen oder Achsen ausgebaut werden. Solche Arbeiten erfordern Spezialwerkzeuge. Ohne diese Spezialwerkzeuge werden Bauteile beschädigt oder gar zerstört werden. Zur Nachschmierung oder Reinigung ist ein Ausbau nicht erforderlich.

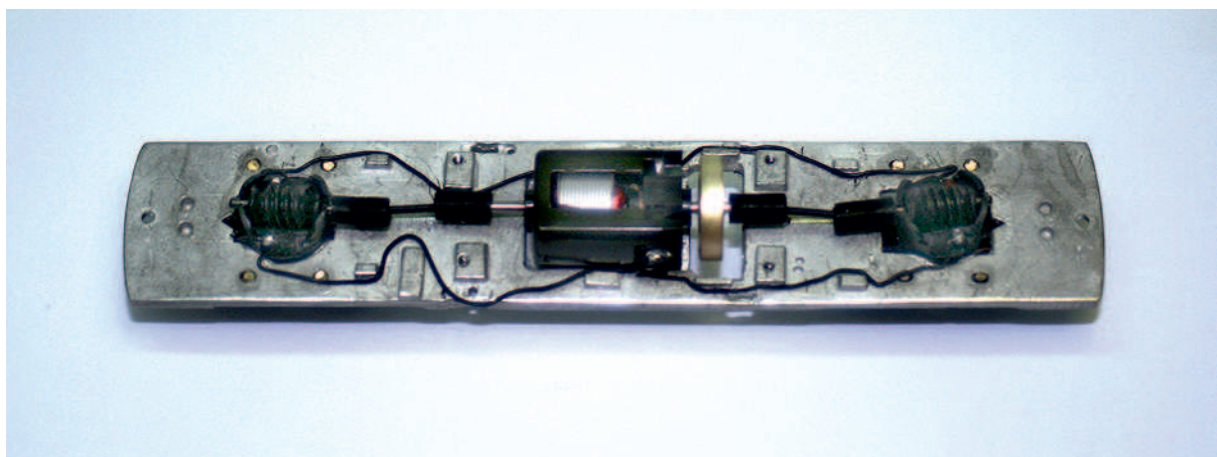
Zur Lackierung sollten die Fahrwerks- und Antriebsteile sowie die Motoreinheit mit Maskierband - bestens geeignet ist Tamiya-Tape - gut abgedeckt werden.

Nach Einsetzen der Frontscheiben ist je ein Loch mit 0,5 mm zur Aufnahme der Scheibenwischer in die Scheiben zu bohren.

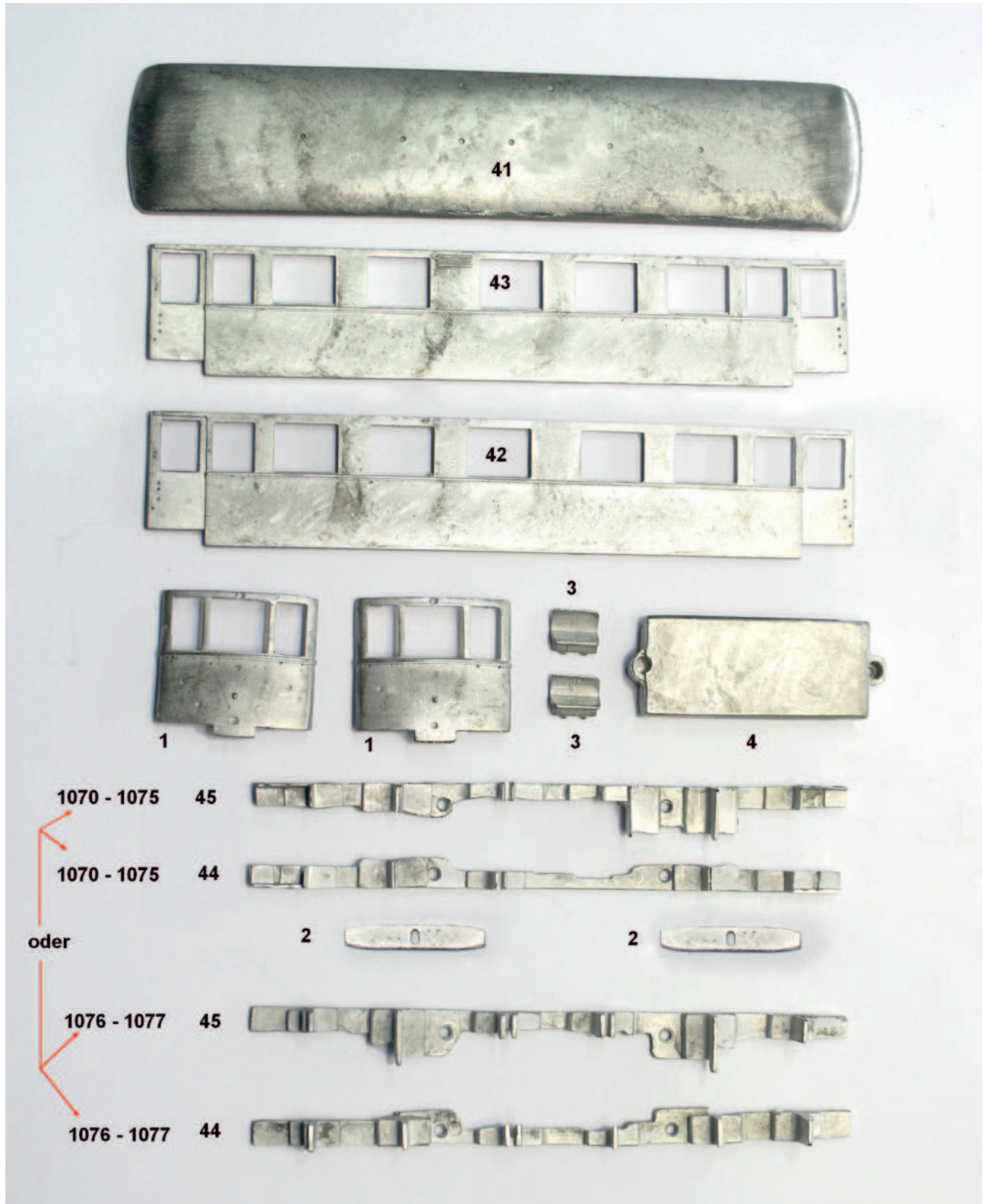
Bauplan 1070 - 1075



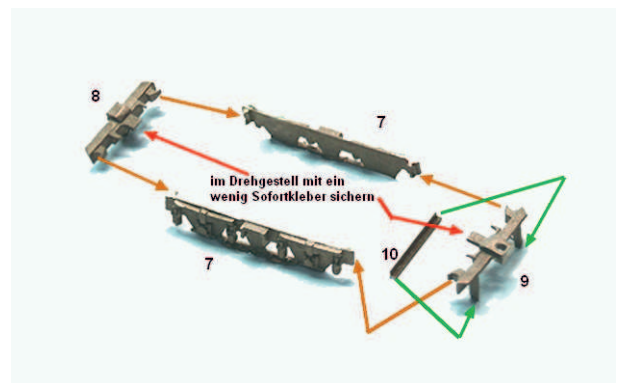
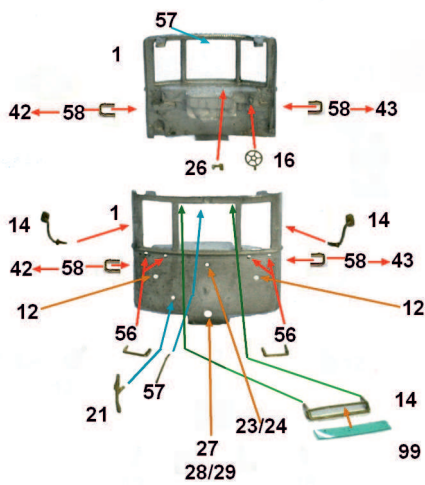
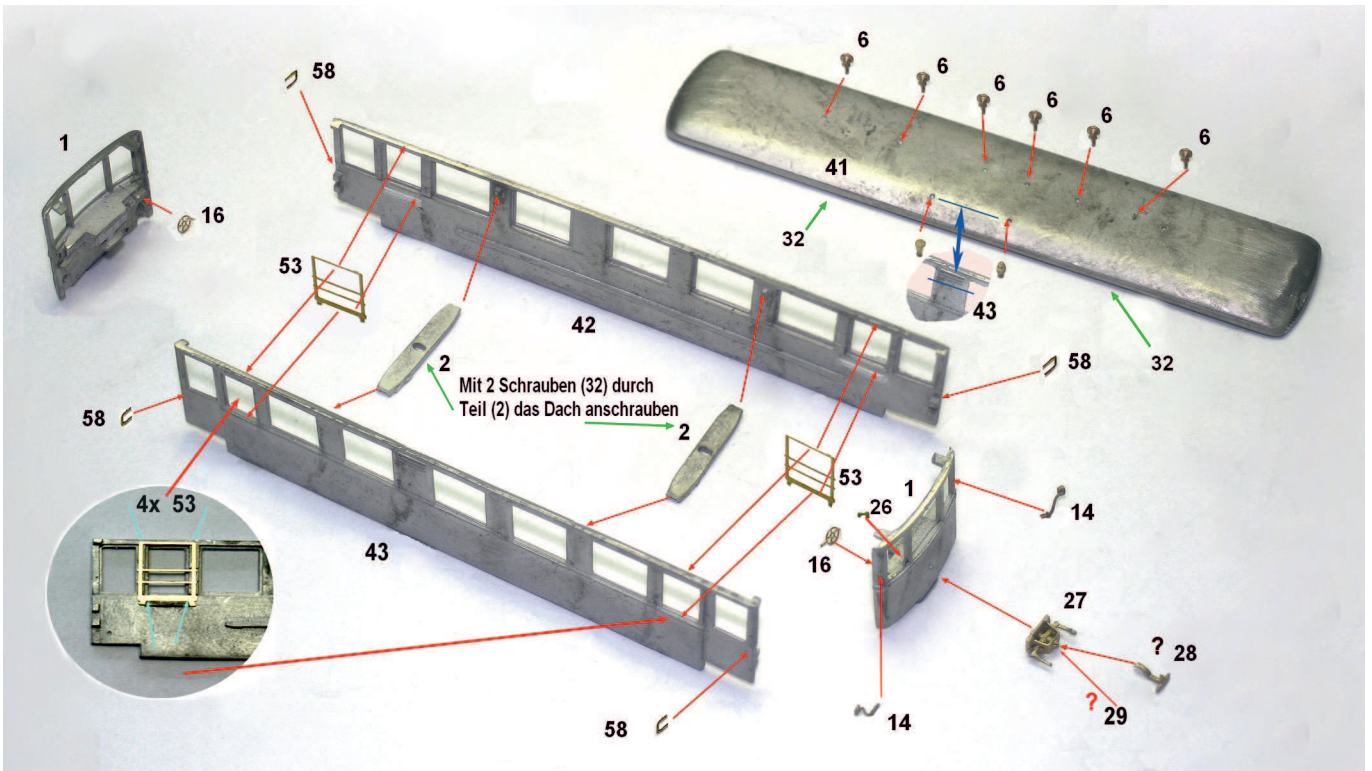
Einige Teile sind zahlreicher als benötigt vorhanden



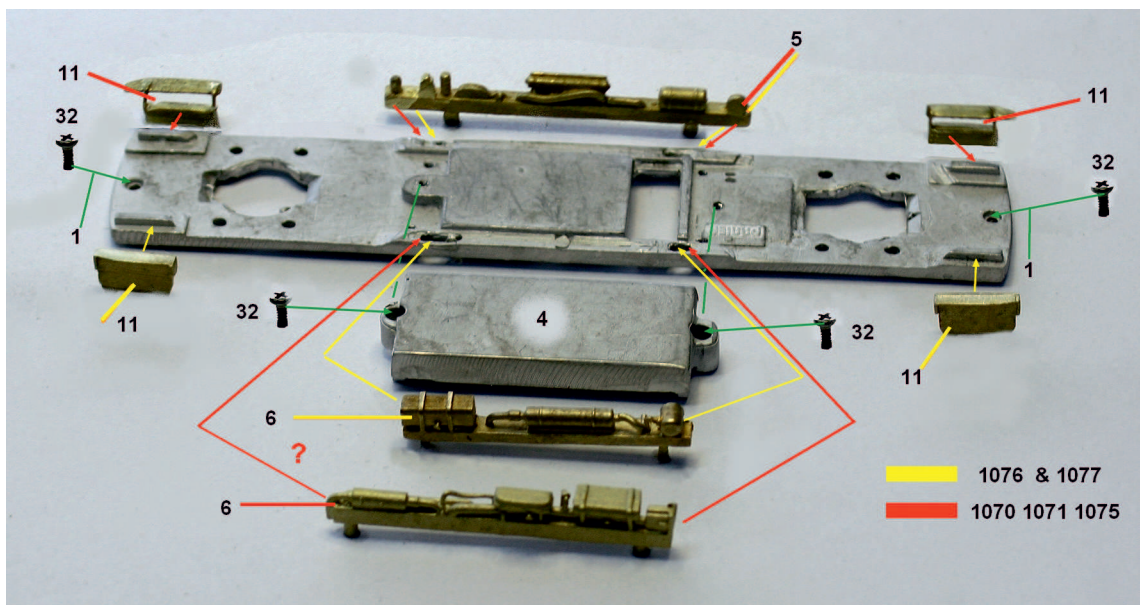
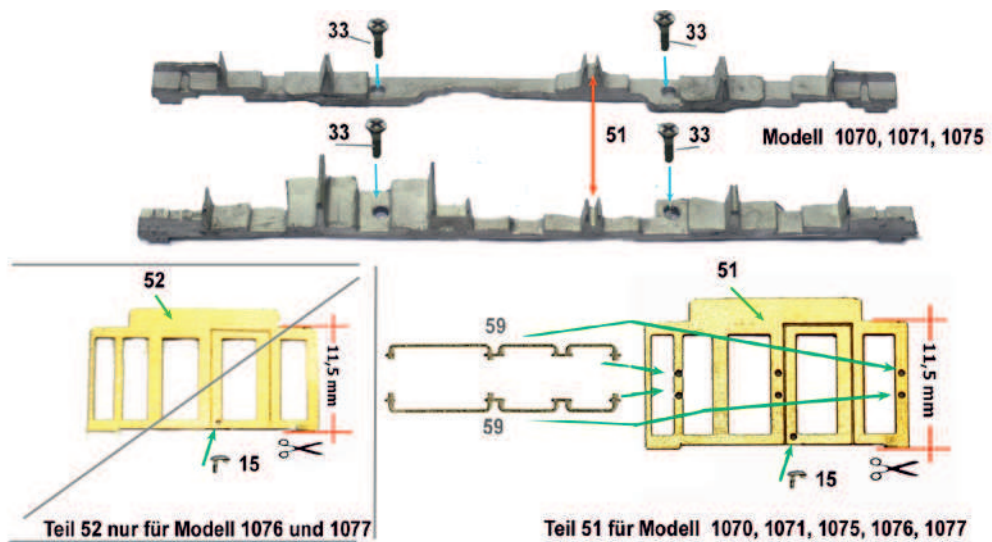
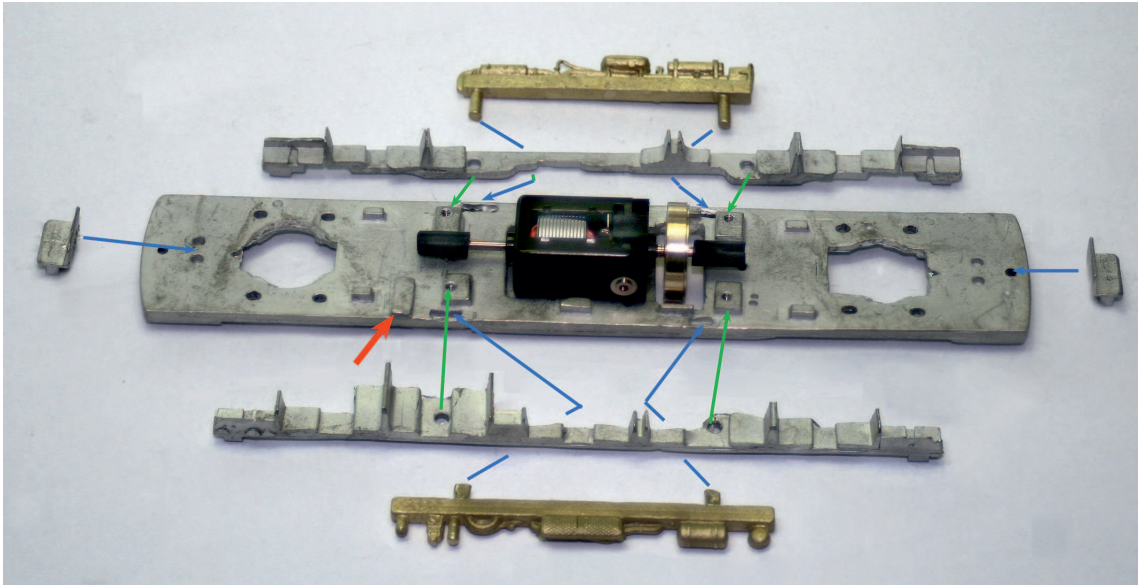
Bauplan 1070 - 1077



Bauanleitung 1070 - 1071 - 1075



Boden und Innen 1070 - 1071 - 1075



Lackierung und Beschriftung

Wir empfehlen, andersfarbige Kleinteile vor der Montage zu lackieren und erst nach der Lackierung des Wagenkastens anzusetzen. Zur Lackierung bauen Sie bitte die Drehgestelle und den Motor **nicht** aus, sondern decken Sie diese Teile mit Abdeckband vor der Lackierung ab.

Verwenden Sie bitte folgende Farben:

Wagenkasten:

Kreisbahn Osterode-Kreiensen:

Obere Hälfte bis zur umlaufenden Mittelleiste RAL 3004 Purpurrot

Untere Hälfte bis zur Türenunterkante RAL 1014/1015 Elfenbein

Türenunterkante bis Wagenunterkante und umlaufende Mittelleiste RAL 8014 Sepia

Jagsttalbahn 1969-1982

Wagenkasten komplett RAL 3003 Rubinrot

Umlaufende Mittelleiste u. umlaufende untere Linie RAL 1014/1015 Elfenbein

Jagsttalbahn ab 1983

Obere Hälfte bis zur umlaufenden Mittelleiste RAL 1014/1015 Elfenbein

Untere Hälfte bis zur Wagenkastenunterkante RAL 3002 Karminrot

Umlaufende Mittelleiste RAL 9005 Schwarz

sowie bei allen Versionen

Fahrwerk, Bremsschläuche, Griffstangen, Handräder,

Fahrschalter, Trittkästen RAL 9005 Schwarz

Dach RAL 9006 Silberalu

Innenraum oberhalb der Stoßleiste RAL 1001 Beige

Innenraum unterhalb der Stoßleiste RAL 7037 Staubgrau

Sitze RAL 3002 Karminrot

Tritflächen, Spiegel, Lampenringe, Hörner RAL 9006 Silberalu

Schriftzug KOK bzw. KrbOK hier nur ansetzen, wenn keine JÄGERMEISTER-Werbung angebracht wird

