

## Bauanleitung

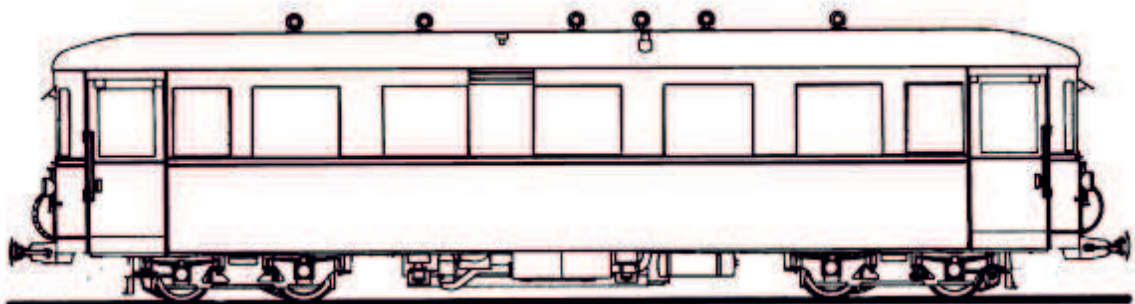
**Bausatz 1077/09 HOe 1077/12 H0m Dessau Dieseltriebwagen T 1 + T 2  
Greifswald - Jarmener Kleinbahn**

**Spurweite 750 mm**

### Stückliste

Bitte kontrollieren Sie **vor** dem Öffnen der Beutel anhand der folgenden Stückliste die Vollständigkeit der Teile.  
Der Inhalt ist genau gezählt und gewogen. Sollte dennoch ein Teil fehlen oder defekt sein, so senden Sie uns  
bitte den **ganzen** Beutel **ungeöffnet** zurück. Nur so können wir Ersatz leisten.

Teil-Nr.	Stück	Bezeichnung	Best.Nr.	Teil-Nr.	Stück	Bezeichnung	Best.Nr.
<b>Beutel 1</b>				<b>Beutel 2</b>			
1	2	Stirnwände	20.649	-	1	Blatt Beschriftung	29.1076
2	2	Dachspanten	20.650	31	1	Draht für Griffstangen	24.692
3	2	Fahrersitze (Zweiersitz)	20.651	-	1	Fensterstreifen	24.999
4	1	Decoderdeckel	20.652	99	1	Grünglasstreifen	24.997
				32	6	Schrauben M 1,4 x 4 Flachkopf	24.651
				33	4	Schrauben M 1,4 x 4 Senkkopf	24.672
<b>Beutel 2</b>				<b>Beutel 4</b>			
5	1	Bodenteil mit Lüfterblech	21.101	41	1	Dach	20.205
6	1	Bodenteil mit Tank	21.116	42	1	Seitenwand ohne Lüfter	20.201
7	4	Drehgestellseitenteil	21.301	43	1	Seitenwand mit Lüfter	20.200
8	2	Drehgestellkopfstück <b>HOe</b>	21.637	44	1	Sitzleiste schmal 1076/1077	20.645
9	2	Drehgestellkopfstück m. <b>HOe</b> Schienenräumer	21.637	45	1	Sitzleiste breit 1076/1077	20.646
8	2	oder w.o. jedoch <b>H0m</b>	21.258				
9	2	oder w.o. jedoch <b>H0m</b>	21.258				
10	2	Messing-L-Winkel 11 x 1 mm	-				
11	4	Trittkästen	21.359	<b>Beutel 5</b>			
25	4	Türabschlußbleche	21.359	51	1	Trennwand m. Bohrungen	20.179
15	2	Zwischentürgriff	21.856	52	1	Trennwand	20.179
16	2	Schalträder	8.110	53	4	Innengitter für Seitenfenster	20.179
20	6	Dachlüfter	21.700	54	4	Kuppeleisen	20.179
21	2	Bremsschläuche	21.215	14	2	Sonnenblenden	20.179
22	1	Auspuff	21.215	56	4	Griffstangen für Fronten	20.179
25	1	Lüfter	21.215	57	2	Scheibenwischer	20.179
26	1	Fahrschalter	21.215	58	4	Türgriffe	20.179
17	2	Pfeifen	21.418	59	2	Griffstangen für innere Trennwand	20.179
18	2	Kupplungshaken (Modell)	21.418				
19	4	Zughaken (Original)	21.418	<b>Beutel 6</b>			
12	2	Zentralscheinwerfer	21.418	-	1	Fahrwerk, fahrfertig montiert <b>HOe</b>	1070/49
23	2	Pufferhülsen	21.418			oder <b>H0m</b>	1070/42
24	2	Pufferteller	21.418				



## ALLGEMEINE HINWEISE

### WICHTIG – BITTE UNBEDINGT VOR BAUBEGINN LESEN

Nehmen Sie nur die gerade benötigten Teile aus den Beuteln.

Entgraten Sie alle Teile sorgfältig. Gußteile trennen Sie am besten mit einer Laubsäge oder mittels Trennscheibe vom Anguß.

Bevor Sie die Teile abtrennen, vergewissern Sie sich über die richtige Schnittstelle. Dann prüfen Sie den exakten Sitz der Teile vor dem Befestigen durch „trockenes“ Anpassen. Dies ist immer erforderlich und besonders bei dünnen oder gebogenen Teilen, die sich in der Packung gern verziehen.

Bitte bedenken Sie, daß Messing- und Weißmetallgußteile einzeln und manuell in Gummiformen hergestellt werden. Dies kann zu leichten Maßschwankungen führen, ist aber kein Herstellungsfehler.

Sollte trotz genauer Kontrolle ein Teil Grund zur Beanstandung geben, tauschen wir Ihnen dieses gern aus. Wir haben auch Verständnis dafür, daß zuweilen dieses oder jenes Teil bei der Verarbeitung zerstört wird. Darum können Sie bei uns alle Teile unter Angabe der Artikelnummer extra beziehen. Allerdings können manche Ätzteile oder Gußteile nur im kompletten Satz (d.h. verschiedene Teile mit gleicher Artikelnummer) verschickt werden.

Folgendes Werkzeug sollten Sie sich zurechtlegen und auf einwandfreie Funktion überprüfen:

Kleiner Uhrmacherschraubenzieher (1,5 und 2,5 mm), spitze Pinzette und eine nicht ganz so spitze Pinzette, die dafür aber etwas kräftiger ist, quasi als Mittelding zwischen Zange und Pinzette, mittlere Haushaltsschere, Laubsäge und/oder Bohrzweig, Stichlochfeile Hieb 5, diverse Nadelfeilen, diverse Bohrer (Durchmesser siehe Bauanleitung), wasserfestes Schmirgelpapier (Körnung 180 – 320) und natürlich als wichtigstes Utensil Lötstation oder LötKolben. Ideal ist auch kleiner Schraubstock mit glatten Backen, den Sie mittels Kugelgelenk in die gewünschte Position schwenken können.

Die Fensterscheiben sollten unbedingt vor der Montage der Gehäuseteile zugeschnitten werden. In diesem Stadium ist die Anpassung wesentlich einfacher.

Eventuell auszuführende Bohrungen möglichst immer vor der Montage der Bauteile anbringen.

Die einzelnen Naßschiebe-Beschriftungen sind mit einer sehr scharfen, frischen Skalpellklinge auf dem Beschriftungsbogen mittels eines Stahllineals anzuritzen - nicht mit einer Schere ausschneiden. So lassen sich die einzelnen Schriftzüge möglichst eng setzen und können partieweise in lauwarmen Wasser während gut 30 Sekunden gelöst werden. Die überflüssige Trägerfolie vor Abschieben der Schriften entfernen. Der Untergrund der Anschriften sollte möglichst hochglänzend lackiert sein, so bleibt die Trägerfolie nahezu unsichtbar. Eventuell können die Schiebepilder mittels Fixierer und Weichmacher dem Untergrund besser angepasst werden. Für ein gleichmäßiges Farbfinish und einen besseren Schutz der Beschriftungen sollte das Modell abschliessend mit einem Klarlack überzogen werden. Die Naßschiebebilder müssen mindestens 24 Stunden vor dem Klarlackauftrag durchtrocknen. Bitte die Verträglichkeit von Lackierung, Naßschiebebildern und Klarlack an einem Musterstück vorher ausgiebig testen. Der Verträglichkeitstest gilt ebenso für Abreibebeschriftungen.

Beim Farbauftrag mit Sprühdosen verdeckt die Lackierung meist feine Einzelheiten, besonders Nieten und dünne Linien. Die Pinsellackierung sollten Sie ohnehin nur bei farblich abgesetzten Kleinteilen anwenden. Ideal zum Lackieren ist eine kleine Heimlackieranlage mit Kompressor und Spritzpistole.

Da Sie sicherlich nicht nur dieses Modell bauen, sollten Sie die Investition tätigen. Außerdem hat sich nach wenigen Modellen die Anschaffung rentiert, denn der Einsatz von Farbmitteln ist wesentlich geringer, das Ergebnis wesentlich schöner und der unangenehme Farbnebel hält sich in Grenzen.

Bei Bausätzen für Fahrzeuge mit vorgefertigtem Fahrwerk mit oder ohne Antrieb sollten keinesfalls Zahnräder, Wellen oder Achsen ausgebaut werden. Solche Arbeiten erfordern Spezialwerkzeuge. Ohne diese Spezialwerkzeuge werden Bauteile beschädigt oder gar zerstört werden. Zur Nachschmierung oder Reinigung ist ein Ausbau nicht erforderlich. Zur Lackierung können die Fahrwerksteile mit Maskierband einfach abgedeckt werden.

Alle Teile sind im Karton bisweilen einer gewissen Belastung durch die anderen Beutel ausgesetzt und können sich so leicht aus der Form bringen lassen. Prüfen Sie daher besonders Fahrwerk und Ätzplatten zuerst durch Augenschein in Längs- und Querrichtung. Die Teile dürfen keinesfalls in sich verwunden sein.

Bei Anregungen oder Wünschen, die Ihnen am Herzen liegen, schreiben Sie uns oder rufen Sie uns an. Wir hören zu und helfen weiter.

## Das Vorbild

### T 1 der Rügenschon Kleinbahnen und T 1 & T 2 Greifswald-Jarmener-Kleinbahn

Diese 2 Triebwagen stammen aus der gleichen Serie wie der SWEG VT 303.

1 Triebwagen erhielt 1936 die Greifswald-Jarmener- Kleinbahn als T 1. Das zweite Fahrzeug kam als T 1 zu den Rügenschon Kleinbahnen.

Den Triebwagen konnten Anhängelasten bis zu 6 Achsen beigegeben werden.

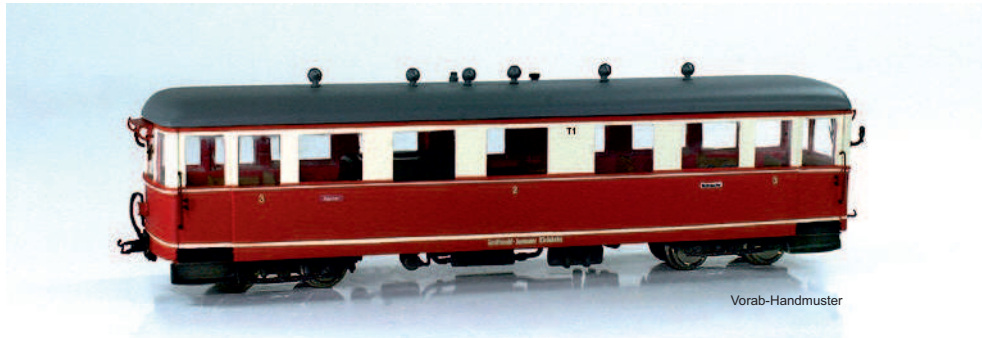
Motor und Getriebe waren mit diesen Schleppfahrten auch im norddeutschen Flachland jenseits der absoluten Leistungsgrenze angelangt. Angetrieben wurde zudem nur die jeweils innere Achse der Drehgestelle.

Der nur 75 PS starke Dieselmotor litt auf Rügen unter ständigen Schäden und Ausfällen.

In Greifswald hatte man auch Antriebsprobleme, so daß der T 1 der GJK schon 1942 den aktiven Dienst quittieren mußte. Als Ersatz hierfür kam der T 1 von Rügen und wurde bei der GJK als T 2 eingereiht.

Nach Kriegsende wurden beide Triebwagen als Reparationsleistung nach Rußland abtransportiert. Über eine Ankunft dort oder einen Verbleib ist nichts bekannt.

Vielleicht stehen die Triebwagen noch heute auf ihrem Transportwagen irgendwo in den Weiten Rußlands.



Vorab-Handmuster



Vorab-Handmuster

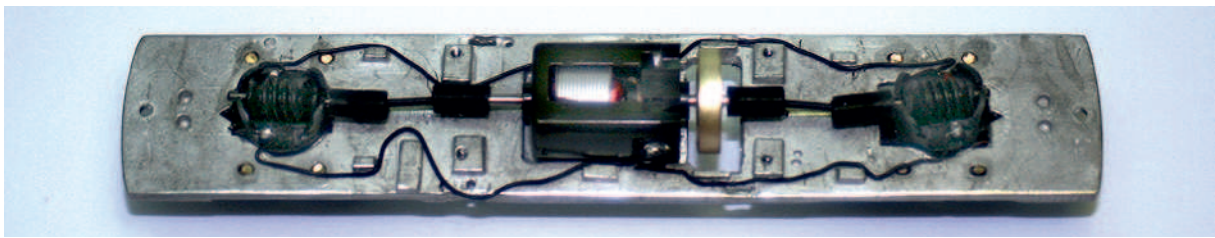
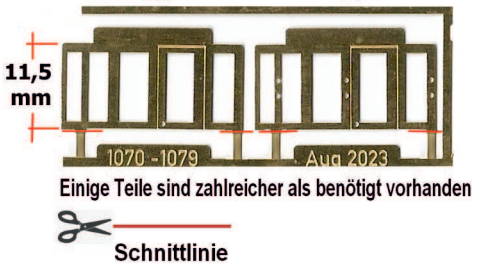
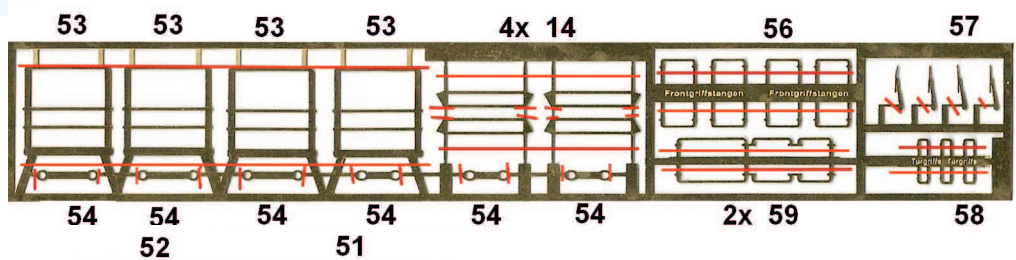
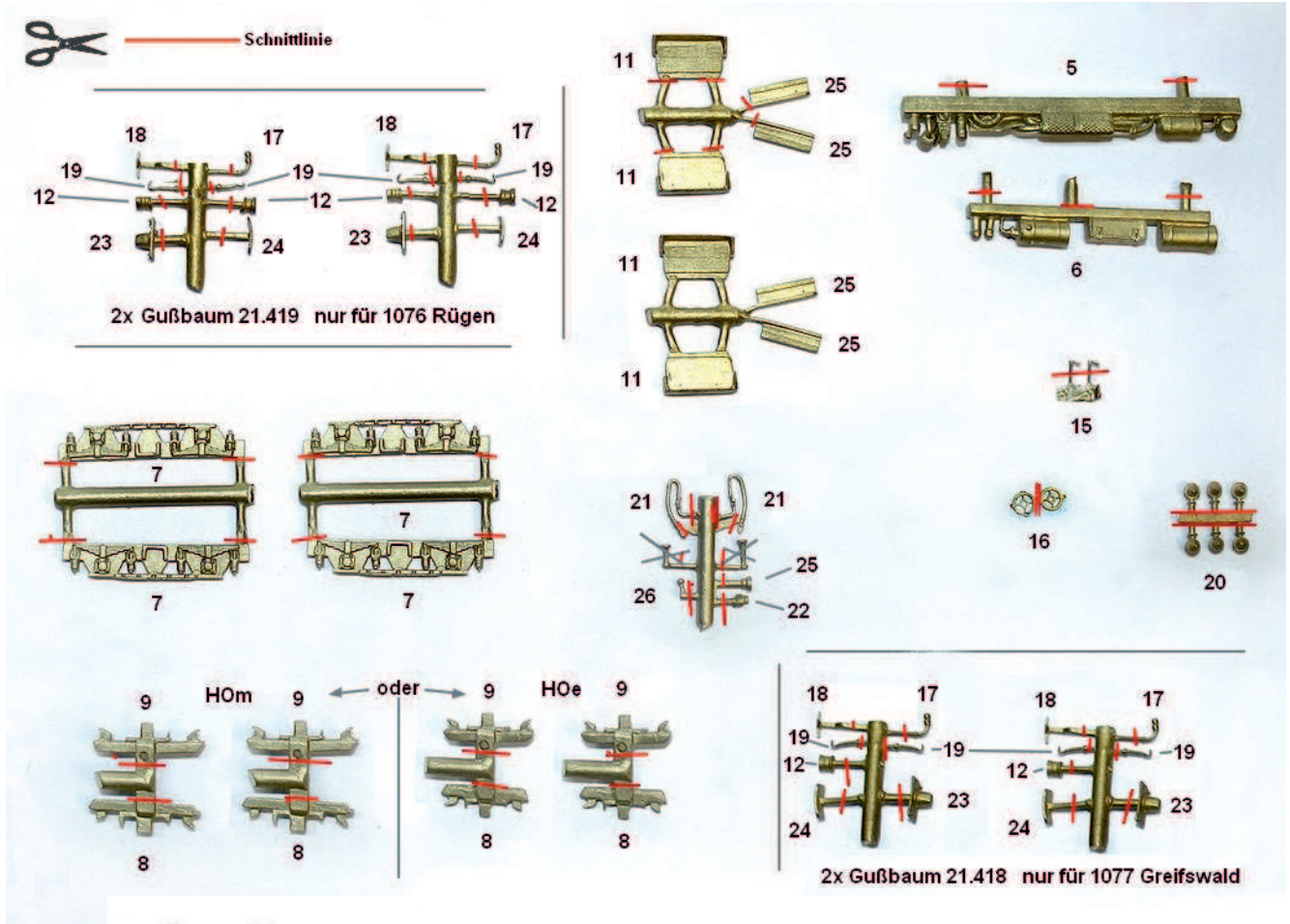
## Zum Bausatz

Entgraten und putzen Sie bitte alle Weißmetallteile und fügen Sie sie ohne Klebstoff (trocken) zusammen. Bedingt durch die angewandte Gießtechnik kann es erforderlich sein, die Teile etwas nachzurichten. Bevor Sie nun den Aufbau zusammensetzen, sollten Sie unbedingt und jetzt die Fensterscheiben zuschneiden. Solange die Gehäuseteile noch einzeln und somit gut zugänglich sind, ist die Zuschneiderei viel einfacher. Legen Sie die zugeschnittenen Scheiben beiseite, denn Sie benötigen sie erst wieder nach der Lackierung. Ziehen Sie erst unmittelbar vor dem Einbau die Schutzfolien ab. Die Pessimisten unter den Bastlern schneiden gleich einige Reservescheiben dazu – man weiß ja nie, ob der Kleber auch das gewünschte Ziel erreicht. Das Einsetzen erfolgt später am besten mit Sofortkleber. Das Einsetzen mittels Klarlack hat keine allzu große Festigkeit. Folgen Sie der bebilderten Bauanleitung bei der weiteren Montage des Modells. Das Dach wird mit Dachlüftern sowie Auspuff und Lüfterrohr bestückt. Das Dach bitte jetzt aufpassen, aber noch nicht aufschrauben. Das Dach bitte gerade richten, so dass kein Lichtspalt zum Wagenkasten entstehen kann.

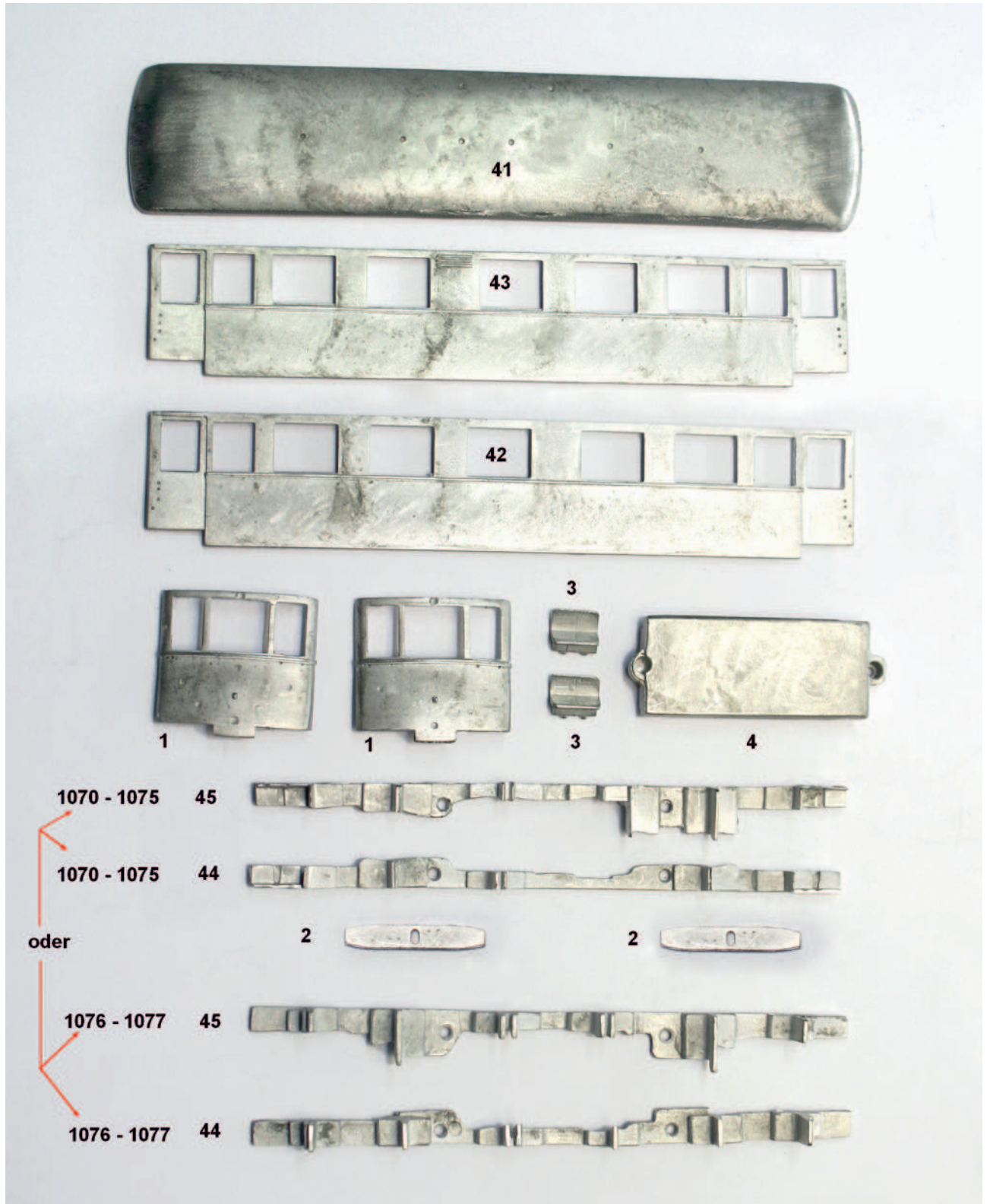
Bei Bausätzen für Fahrzeuge mit vorgefertigtem Fahrwerk mit oder ohne Antrieb sollten keinesfalls Zahnräder, Wellen oder Achsen ausgebaut werden. Solche Arbeiten erfordern Spezialwerkzeuge. Ohne diese Spezialwerkzeuge werden Bauteile beschädigt oder gar zerstört werden. Zur Nachschmierung oder Reinigung ist ein Ausbau nicht erforderlich. Zur Lackierung sollten die Fahrwerks- und Antriebsteile sowie die Motoreinheit mit Maskierband - bestens geeignet ist Tamiya-Tape - gut abgedeckt werden.

Nach Einsetzen der Frontscheiben ist je ein Loch mit 0,5 mm zur Aufnahme der Scheibenwischer in die Scheiben zu bohren.

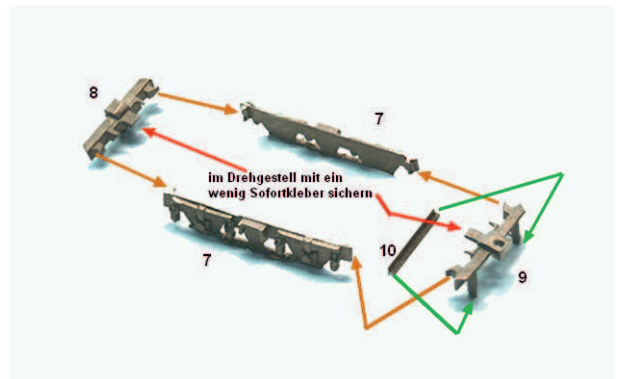
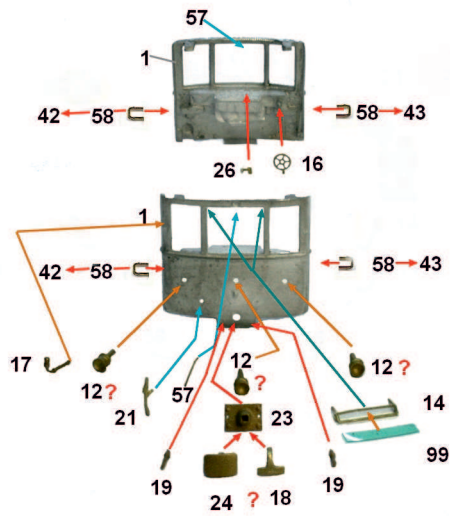
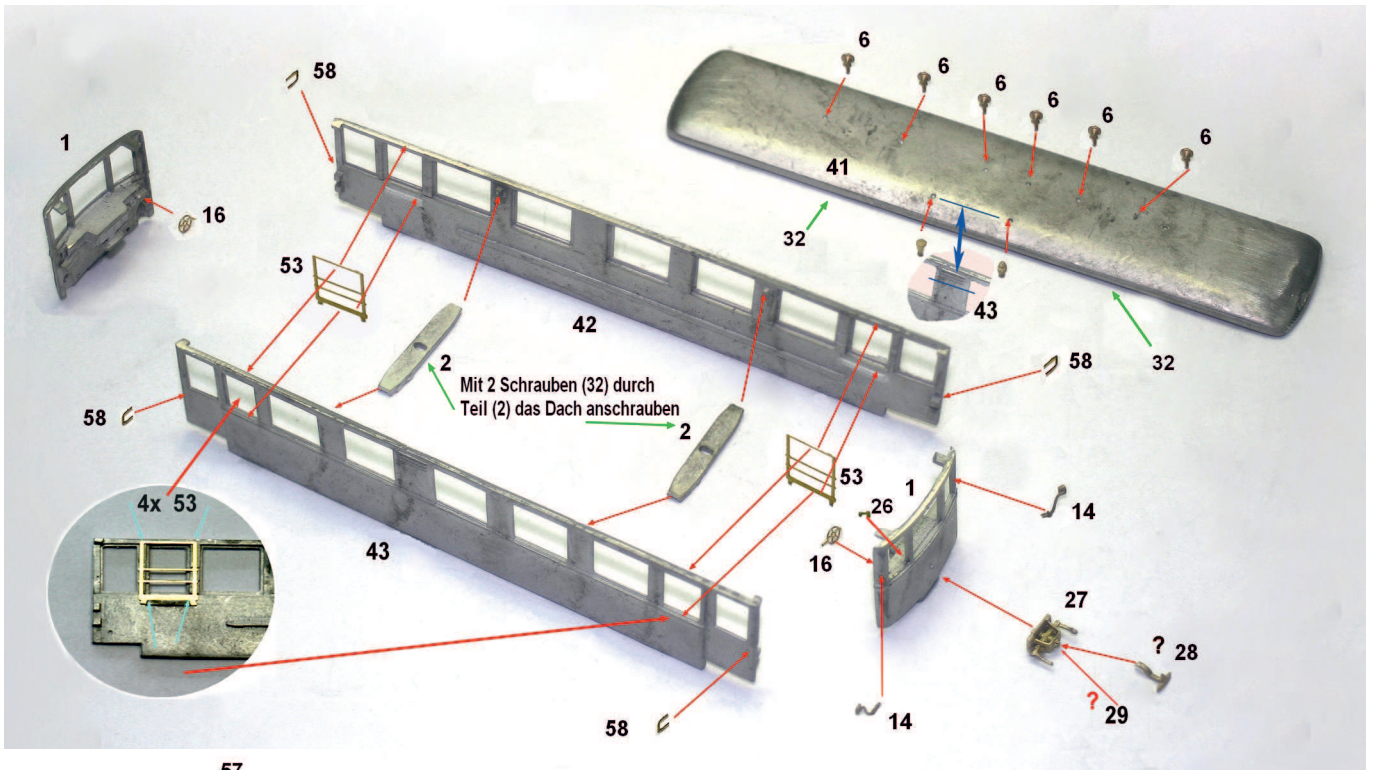
## Bauplan 1076 - 1077



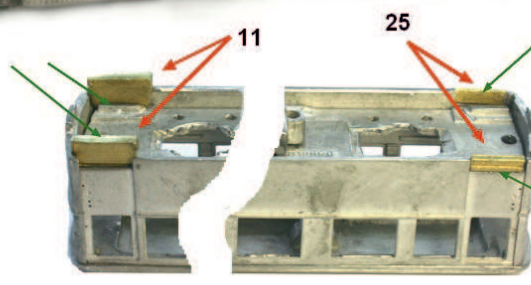
## Bauplan 1070 - 1077



## Bauanleitung 1076 und 1077



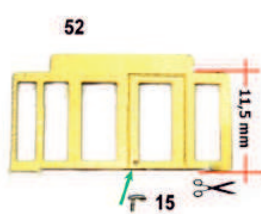
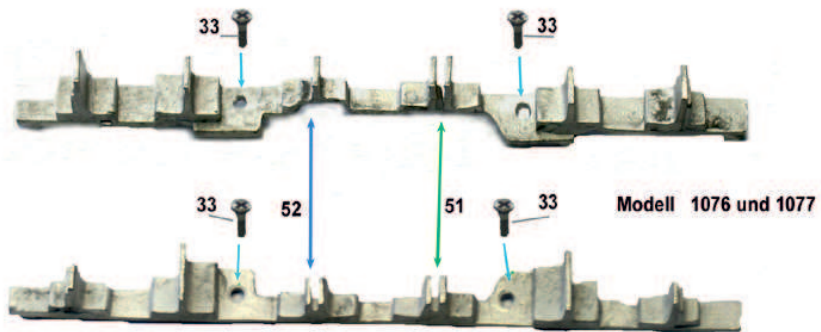
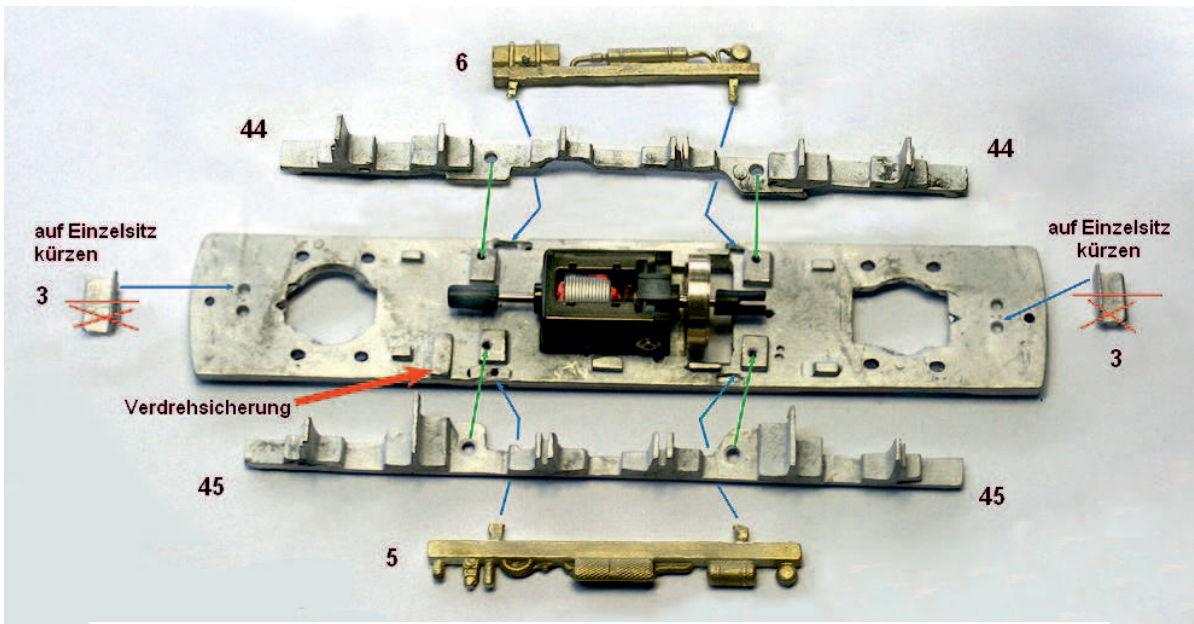
Einbau der Trittkästen 11 und Türschlossbleche 25



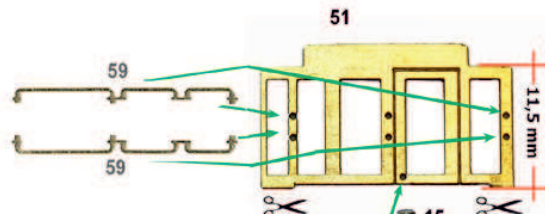
am Boden 11 befestigen

im Gehäuseausschnitt befestigen

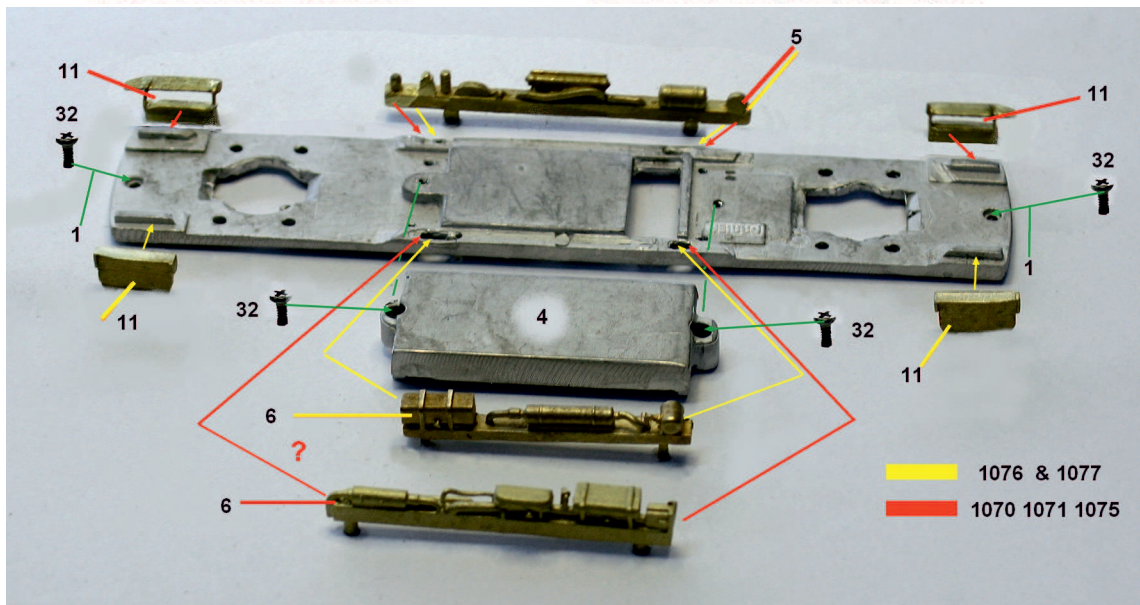
## Boden und Innen 1076 - 1076



Teil 52 nur für Modell 1076 und 1077



Teil 51 für Modell 1070, 1071, 1075, 1076, 1077



## Bauanleitung 1076 und 1077

### Lackierung und Beschriftung



### Lackierung

Wir empfehlen, andersfarbige Kleinteile vor der Montage zu lackieren und erst nach der Lackierung des Wagenkastens anzusetzen.

Zur Lackierung bauen Sie bitte die Drehgestelle und den Motor **nicht** aus, sondern decken Sie diese Teile mit Abdeckband vor der Lackierung ab.

Fahrwerk, Bremsschläuche, Griffstange, Handräder, Fahrschalter, Tritte	signalschwarz RAL 9004
Dach	signalgrau - eisengrau RAL 7004 - 7011
Lampenringe	silber
Innenraum oberhalb der Stoßleiste beige	hellelfenbein - elfenbein RAL 1014 - 1015
Innenraum unterhalb der Stoßleiste	silbergrau - signalgrau RAL 7001 - 7004
Sitze karminrot RAL 3002	
Wagenkasten, untere Hälfte, mittig umlaufende Zierlinie und Dachabschlußlinie	rubinrot - purpurrot RAL 3003 - 3004
Wagenkasten, obere Hälfte und Zierlinien Mitte und unten umlaufend	hellelfenbein - elfenbein RAL 1014 - 1015
Lampenspiegel	weiß

### Beschriftung

